



AWS Whitepaper

AWS Outposts Considerazioni sulla progettazione e sull'architettura ad alta disponibilità



AWS Outposts Considerazioni sulla progettazione e sull'architettura ad alta disponibilità: AWS Whitepaper

Copyright © 2026 Amazon Web Services, Inc. and/or its affiliates. All rights reserved.

I marchi e l'immagine commerciale di Amazon non possono essere utilizzati in relazione a prodotti o servizi che non siano di Amazon, in una qualsiasi modalità che possa causare confusione tra i clienti o in una qualsiasi modalità che denigri o discrediti Amazon. Tutti gli altri marchi non di proprietà di Amazon sono di proprietà delle rispettive aziende, che possono o meno essere associate, collegate o sponsorizzate da Amazon.

Table of Contents

Riassunto e introduzione	i
Sei Well-Architected?	1
Introduzione	1
Estensione dell' AWS infrastruttura e dei servizi alle sedi locali	2
Comprendere il modello di responsabilità AWS Outposts condivisa	5
Pensare in termini di modalità di fallimento	7
Modalità di errore 1: rete	7
Modalità di errore 2: Istanze	8
Modalità di errore 3: calcolo	8
Modalità di errore 4: rack o data center	8
Modalità di errore 5: zona o regione di AWS disponibilità	9
Creazione di applicazioni HA e soluzioni infrastrutturali con AWS Outposts rack	10
Rete	11
Collegamento di rete	12
Connettività di ancoraggio	17
Routing tra applicazioni e carichi di lavoro	21
Calcolo	25
Pianificazione della capacità	25
Gestione della capacità	29
Posizionamento delle varianti	32
Storage	35
Protezione dei dati	36
Database	39
Amazon RDS su Outposts con Multi-AZ	39
Amazon RDS su repliche di AWS Outposts lettura	41
Scalabilità automatica dello storage Amazon RDS attivata AWS Outposts	42
Amazon RDS su backup AWS Outposts locale	42
Modalità di errore più ampie	43
Routing intra-VPC Outposts Rack	43
Routing tra VPC tra Outposts Rack	45
Route 53 Local Resolver su Outposts	46
Cluster locale EKS su Outposts	47
Conclusioni	49
Collaboratori	50

Cronologia dei documenti	51
Note	52
AWS Glossario	53
.....	liv

AWS Outposts Considerazioni sulla progettazione e sull'architettura ad alta disponibilità

Data di pubblicazione: 12 agosto 2021 () [Cronologia dei documenti](#)

Questo white paper illustra le considerazioni sull'architettura e le pratiche consigliate che i responsabili IT e gli architetti di sistema possono applicare per creare ambienti applicativi locali ad alta disponibilità. AWS Outposts

Sei Well-Architected?

Il [AWS Well-Architected](#) Framework ti aiuta a comprendere i pro e i contro delle decisioni che prendi quando crei sistemi nel cloud. I sei pilastri del Framework consentono di apprendere le migliori pratiche architettoniche per progettare e gestire sistemi affidabili, sicuri, efficienti, convenienti e sostenibili. Utilizzando [AWS Well-Architected Tool](#), disponibile gratuitamente in [Console di gestione AWS](#), puoi esaminare i tuoi carichi di lavoro rispetto a queste best practice rispondendo a una serie di domande per ogni pilastro.

[Per ulteriori indicazioni e best practice da parte degli esperti per la tua architettura cloud \(implementazioni dell'architettura di riferimento, diagrammi e white paper\), consulta l'Architecture Center.AWS](#)

Introduzione

Questo paper è destinato ai responsabili IT e agli architetti di sistema che desiderano implementare, migrare e gestire applicazioni utilizzando la piattaforma AWS cloud ed eseguire tali applicazioni on-premise con [AWS Outposts rack](#), il fattore di forma rack 42U di [AWS Outposts](#)

Presenta i modelli di architettura, gli antipattern e le pratiche consigliate per la creazione di sistemi ad alta disponibilità che includono il rack. AWS Outposts Imparerai a gestire la capacità dei AWS Outposts rack e a utilizzare i servizi di rete e delle strutture dei data center per configurare soluzioni di infrastruttura AWS Outposts rack ad alta disponibilità.

AWS Outposts rack è un servizio completamente gestito che fornisce un pool logico di funzionalità di cloud computing, storage e networking. [Con i rack Outposts, i clienti possono utilizzare i servizi AWS](#)

[gestiti supportati nei loro ambienti locali, tra cui: Amazon Elastic Compute Cloud \(Amazon\), Amazon Elastic Block Store \(Amazon EBS\) EC2, Amazon S3 su Outposts, Amazon Elastic Kubernetes Service \(Amazon EKS\), AmazonElastic Container Service \(Amazon ECS\), Amazon Elastic Container Service \(Amazon ECS\), Amazon Relational Database Service Database Service \(Amazon RDS\) e altri servizi su Outposts.AWS](#) I servizi su Outposts vengono forniti sullo stesso [sistema AWS Nitro](#) utilizzato in. Regioni AWS

Sfruttando AWS Outposts rack, puoi creare, gestire e scalare applicazioni locali ad alta disponibilità utilizzando servizi e strumenti AWS cloud familiari. AWS Outposts rack è ideale per carichi di lavoro che richiedono accesso a bassa latenza ai sistemi locali, elaborazione locale dei dati, residenza dei dati e migrazione di applicazioni con interdipendenze di sistema locali.

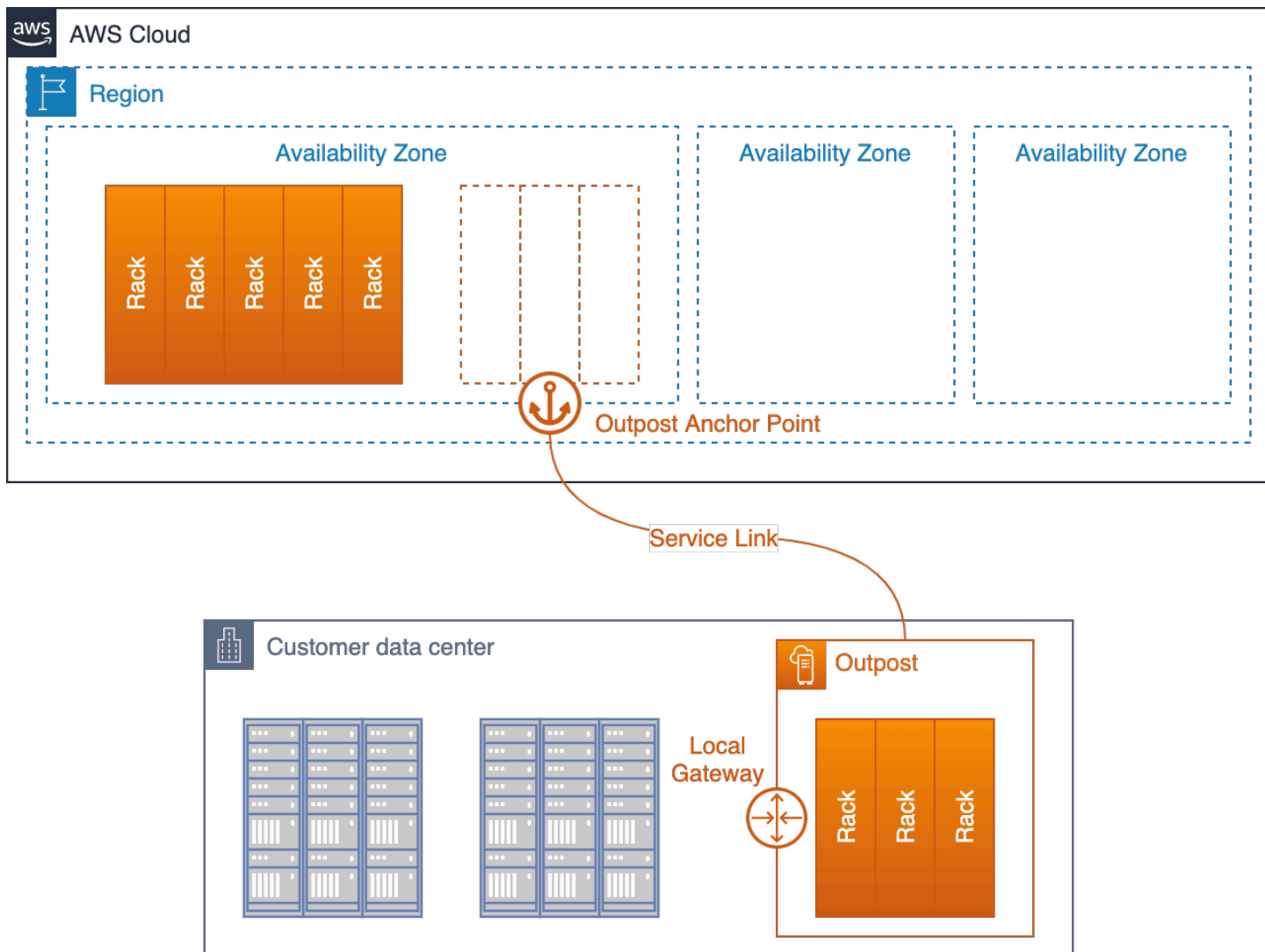
Estensione dell'infrastruttura AWS e dei servizi alle sedi locali

Il AWS Outposts servizio fornisce AWS infrastrutture e servizi a sedi locali in [più di 50 paesi e territori](#), offrendo ai clienti la possibilità di implementare la stessa AWS infrastruttura, gli stessi AWS servizi e gli stessi strumenti praticamente in qualsiasi data center APIs, spazio di co-location o struttura locale per un'esperienza ibrida davvero coerente. Per capire come progettare con Outposts, è necessario comprendere i diversi livelli che compongono il cloud. AWS

An [Regione AWS](#) è un'area geografica del mondo. Ciascuna Regione AWS è un insieme di data center raggruppati logicamente in [zone di disponibilità](#) (AZs). Regioni AWS forniscono più (almeno due) zone di disponibilità fisicamente separate e isolate, collegate con bassa latenza, throughput elevato e connettività di rete ridondante. Ogni AZ è composta da uno o più data center fisici.

Un [Outpost](#) logico (di seguito denominato Outpost) è una distribuzione di uno o più AWS Outposts rack fisicamente collegati e gestiti come un'unica entità. Un Outpost fornisce un pool di capacità di AWS elaborazione e archiviazione in uno dei tuoi siti come estensione privata di una zona di emergenza in un. Regione AWS

Forse il modello concettuale migliore AWS Outposts è quello di pensare di scollegare uno o più rack da un data center in una zona AZ di un Regione AWS paese e installarli nel proprio data center o in una struttura di colocation. Spostate i rack dal data center AZ al vostro data center. Quindi si collegano i rack ai [punti di ancoraggio](#) del data center AZ con un cavo (molto) lungo in modo che i rack continuino a funzionare come parte del Regione AWS. Inoltre, li colleghi alla rete locale per fornire connettività a bassa latenza tra le reti locali e i carichi di lavoro in esecuzione su tali rack. Ciò garantisce la coerenza operativa e delle API di Cloud AWS, mantenendo al contempo il carico di lavoro locale.



Un Outpost installato in un data center di un cliente e ricollegato alla zona di riferimento AZ e alla regione madre

L'Outpost funge da estensione dell'AZ dove è ancorato. AWS gestisce, monitora e gestisce l' AWS Outposts infrastruttura come parte di. Regione AWS Invece di un cavo fisico molto lungo, un Outpost si ricollega alla regione madre tramite una serie di tunnel VPN crittografati chiamati Service Link.

Il Service Link termina su una serie di punti di ancoraggio in una zona di disponibilità (AZ) nella regione madre dell'Outpost.

Sei tu a scegliere dove archiviare i tuoi contenuti. Puoi replicare ed eseguire il backup dei contenuti nella Regione AWS o in altre posizioni. I tuoi contenuti non verranno spostati o copiati al di fuori delle località prescelte senza il tuo consenso, a meno che non sia necessario per rispettare la legge o un

ordine vincolante di un ente governativo. Per ulteriori informazioni, consulta le [Domande frequenti sulla privacy dei dati in AWS](#).

I carichi di lavoro distribuiti su questi rack vengono eseguiti localmente. Inoltre, sebbene la capacità di elaborazione e archiviazione disponibile in questi rack sia limitata e non sia in grado di supportare l'esecuzione dei servizi su scala cloud di un utente Regione AWS, le risorse distribuite sul rack (le istanze e lo storage locale) ottengono i vantaggi dell'esecuzione locale mentre il piano di gestione continua a funzionare in Regione AWS.

Per distribuire carichi di lavoro su un Outpost, aggiungi sottoreti ai tuoi ambienti Virtual Private Cloud (VPC) e specifica un Outpost come posizione per le sottoreti. Quindi, si seleziona la sottorete desiderata quando si distribuiscono AWS le risorse supportate tramite gli strumenti Console di gestione AWS CLI APIs, CDK o Infrastructure as code (IaC). Le istanze nelle sottoreti Outpost comunicano con altre istanze sull'Outpost o nella regione tramite reti VPC.

Outpost Service Link trasporta sia il traffico di gestione di Outpost che il traffico VPC dei clienti (traffico VPC tra le sottoreti di Outpost e le sottoreti nella regione).

Termini importanti:

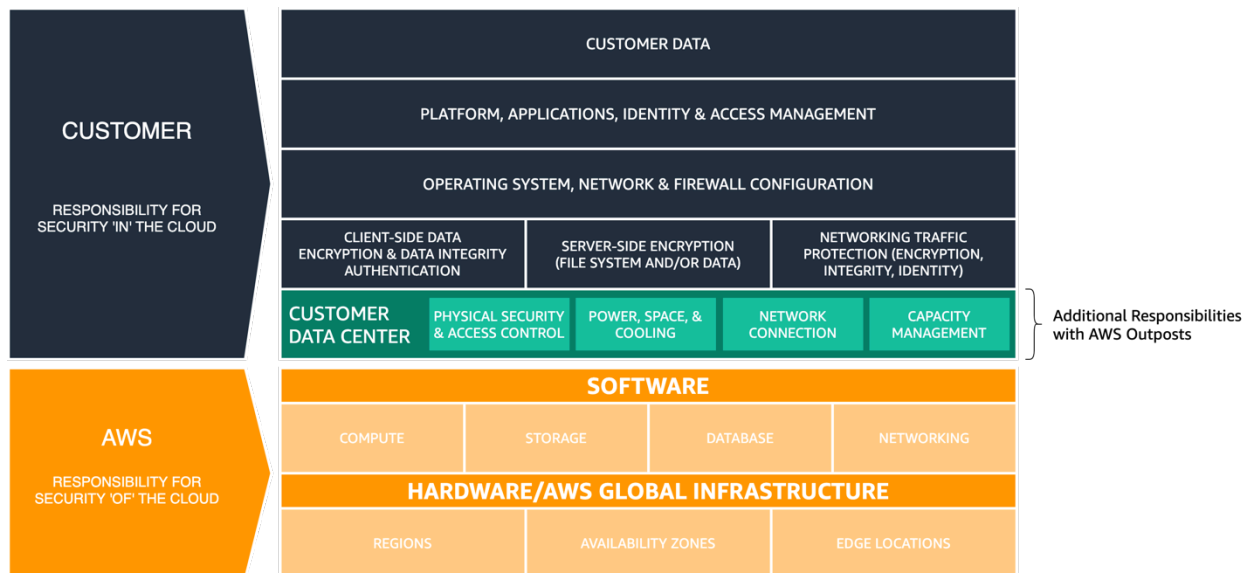
- **AWS Outposts**— è un servizio completamente gestito che offre la stessa AWS infrastruttura, gli stessi AWS servizi e gli stessi strumenti praticamente a qualsiasi data center, spazio di co-location o struttura locale per un'esperienza ibrida davvero coerente. APIs
- **Outpost**: è un'implementazione di uno o più AWS Outposts rack fisicamente connessi che viene gestita come un'unica entità logica e un pool di AWS elaborazione, archiviazione e rete distribuiti presso la sede del cliente.
- **Regione principale**: la regione Regione AWS che fornisce i servizi di gestione, piano di controllo e i AWS servizi regionali per un'implementazione Outpost.
- **Zona di disponibilità di ancoraggio (anchor AZ)**: la zona di disponibilità nella regione madre che ospita i punti di ancoraggio di un avamposto. Un avamposto funge da estensione del suo punto di ancoraggio AZ. L'anchor AZ viene scelto dal cliente al momento dell'ordine Outposts. Dopo aver scelto un anchor AZ, non può essere modificato per la durata del periodo di abbonamento. AWS Outposts
- **Punti di ancoraggio**: endpoint nell'anchor AZ che ricevono le connessioni dagli Outposts distribuiti in remoto.
- **Service Link**: un insieme di tunnel VPN crittografati che collegano un Outpost alla sua zona di disponibilità di ancoraggio nella regione madre.

- Local Gateway (LGW): un router virtuale di interconnessione logica che consente la comunicazione tra Outpost e la rete locale.

Comprensione del modello di responsabilità condivisa AWS Outposts

Quando si implementa l' AWS Outposts infrastruttura nei data center o nelle strutture di co-ubicazione, si assumono responsabilità aggiuntive nel modello di [responsabilitàAWS condivisa](#). Ad esempio, nella regione, AWS fornisce diverse fonti di alimentazione, reti di base ridondanti e connettività WAN (Wide Area Network) resiliente per garantire la disponibilità dei servizi in caso di guasto di uno o più componenti.

Con Outposts, sei responsabile di fornire alimentazione e connettività di rete resilienti ai rack Outpost per soddisfare i requisiti di disponibilità per i carichi di lavoro in esecuzione su Outposts.



AWS Modello di responsabilità condivisa aggiornato per AWS Outposts

Con AWS Outposts, sei responsabile della sicurezza fisica e del controllo degli accessi dell'ambiente del data center. È necessario fornire alimentazione, spazio e raffreddamento sufficienti per mantenere operativo l'Outpost e le connessioni di rete per ricollegare l'Outpost alla Regione.

Poiché la capacità di Outpost è limitata e determinata dalle dimensioni e dal numero di rack AWS installati sul sito, è necessario decidere quanta capacità EC2, EBS e S3 on Outposts è necessaria per eseguire i carichi di lavoro iniziali, far fronte alle crescite future e fornire capacità aggiuntiva per mitigare i guasti dei server e gli eventi di manutenzione.

AWS è responsabile della disponibilità dell'infrastruttura Outposts, compresi gli alimentatori, i server e le apparecchiature di rete all'interno dei AWS Outposts rack. AWS gestisce anche l'hypervisor di virtualizzazione, i sistemi di storage e i AWS servizi eseguiti su Outposts.

Un power shelf centrale in ogni rack Outposts converte l'alimentazione da AC a DC e fornisce alimentazione ai server nel rack tramite un'architettura bus bar. Con l'architettura bus bar, metà degli alimentatori del rack possono guastarsi e tutti i server continueranno a funzionare senza interruzioni.

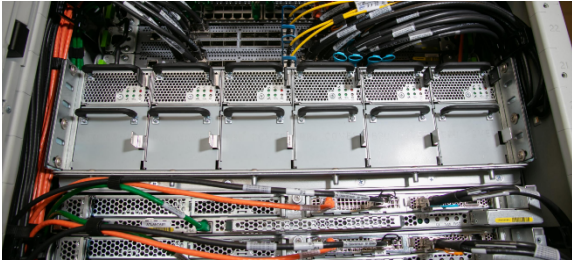


Figura 3 - AWS Outposts AC-to-DC alimentatori e distribuzione dell'alimentazione tramite sbarra

Anche gli switch di rete e i cavi all'interno e tra i rack Outposts sono completamente ridondanti. Un patch panel in fibra fornisce la connettività tra un rack Outpost e la rete locale e funge da punto di demarcazione tra l'ambiente del data center gestito dal cliente e l'ambiente gestito. AWS Outposts

Proprio come nella regione, AWS è responsabile dei servizi cloud offerti su Outposts e si assume responsabilità aggiuntive man mano che selezioni e distribuisce servizi gestiti di livello superiore come Amazon RDS on Outposts. È necessario consultare il [Modello di responsabilitàAWS condivisa](#) e le pagine delle domande frequenti (FAQ) per i singoli servizi mentre consideri e selezioni i servizi da distribuire su Outposts. Queste risorse forniscono dettagli aggiuntivi sulla divisione delle responsabilità tra l'utente e AWS

Pensare in termini di modalità di fallimento

Quando si progetta un'applicazione o un sistema ad alta disponibilità, è necessario considerare quali componenti potrebbero guastarsi, quale impatto avranno gli errori dei componenti sul sistema, nonché gli obiettivi [RPO/RTO](#) dell'applicazione e quali meccanismi è possibile implementare per mitigare o eliminare l'impatto dei guasti dei componenti. L'applicazione viene eseguita su un singolo server, in un singolo rack o in un singolo data center? Cosa succede quando un server, un rack o un data center subisce un guasto temporaneo o permanente? Cosa succede in caso di guasto in un sottosistema critico come la rete o all'interno dell'applicazione stessa? Si tratta di modalità di errore.

È necessario considerare le modalità di errore in questa sezione quando si pianificano gli Outposts e le distribuzioni delle applicazioni. Le sezioni che seguono esamineranno come mitigare queste modalità di errore per fornire un maggiore livello di alta disponibilità per l'ambiente applicativo.

Modalità di errore 1: rete

Una distribuzione di Outpost dipende da una connessione resiliente alla regione madre per la gestione e il monitoraggio. Le interruzioni della rete possono essere causate da una serie di guasti, come errori dell'operatore, guasti delle apparecchiature e interruzioni dei fornitori di servizi. Un avamposto, che può essere composto da uno o più rack collegati tra loro nel sito, è considerato disconnesso quando non è in grado di comunicare con la regione tramite il Service Link.

I percorsi di rete ridondanti possono contribuire a ridurre il rischio di eventi di disconnessione. È necessario mappare le dipendenze delle applicazioni e il traffico di rete per comprendere l'impatto degli eventi di disconnessione sulle operazioni del carico di lavoro. Pianifica una ridondanza di rete sufficiente a soddisfare i requisiti di disponibilità delle applicazioni.

Durante un evento di disconnessione, le istanze in esecuzione su Outpost continuano a funzionare e sono accessibili dalle reti locali tramite Outpost Local Gateway (LGW). I carichi di lavoro e i servizi locali potrebbero essere compromessi o fallire se si affidano ai servizi della regione. Le richieste mutevoli (ad esempio l'avvio o l'arresto di istanze su Outpost), le operazioni del piano di controllo e la telemetria del servizio (ad esempio, le CloudWatch metriche) avranno esito negativo quando l'Outpost è disconnesso dalla Regione. CloudWatch le metriche verranno pubblicate localmente su Outpost per brevi periodi di disconnessione dalla rete e verranno inviate alla Regione per essere esaminate quando verrà ristabilita la connessione al collegamento di servizio.

Modalità di errore 2: Istanze

EC2 Le istanze Amazon possono danneggiarsi o fallire se il server su cui sono in esecuzione presenta un problema o se l'istanza presenta un errore del sistema operativo o dell'applicazione. Il modo in cui le applicazioni gestiscono questi tipi di errori dipende dall'architettura dell'applicazione. Le applicazioni monolitiche utilizzano in genere le funzionalità dell'applicazione o del sistema per il ripristino, mentre le architetture modulari orientate ai servizi o ai [microservizi](#) in genere sostituiscono i componenti guasti per mantenere la disponibilità del servizio.

Puoi sostituire le istanze fallite con nuove istanze utilizzando meccanismi automatizzati come i gruppi Amazon Auto EC2 Scaling. Il ripristino automatico delle istanze può riavviare le istanze che falliscono a causa di guasti del server, a condizione che sia disponibile sufficiente capacità di riserva sui server rimanenti e che il collegamento al servizio sia ancora connesso.

Modalità di errore 3: calcolo

I server possono guastarsi o danneggiarsi e potrebbe essere necessario metterli fuori servizio (temporaneamente o permanentemente) per una serie di motivi, ad esempio guasti dei componenti e operazioni di manutenzione programmata. Il modo in cui i servizi sul rack Outposts gestiscono i guasti e i problemi del server varia e può dipendere dal modo in cui i clienti configurano le opzioni di alta disponibilità.

È necessario ordinare una capacità di elaborazione sufficiente a supportare un modello di N+M disponibilità, indicando dove si N trova la capacità richiesta e quella di riserva per far M fronte ai guasti del server.

Le sostituzioni hardware per i server guasti vengono fornite come parte del servizio rack completamente gestito. AWS Outposts AWS monitora attivamente lo stato di tutti i server e i dispositivi di rete in una distribuzione Outpost. Se è necessario eseguire la manutenzione fisica, AWS pianificherà una visita al sito per sostituire i componenti guasti. Il provisioning di capacità inutilizzata consente di mantenere i carichi di lavoro resilienti contro i guasti degli host, mentre i server non funzionanti vengono messi fuori servizio e sostituiti.

Modalità di errore 4: rack o data center

I guasti ai rack possono verificarsi a causa della perdita totale di alimentazione dei rack o a causa di problemi ambientali come la perdita del raffreddamento o danni fisici al data center a causa di

alluvioni o terremoti. Le carenze nelle architetture di distribuzione dell'alimentazione dei centri dati o gli errori durante la manutenzione standard dell'alimentazione dei centri dati possono causare la perdita di alimentazione di uno o più rack o addirittura dell'intero data center.

Questi scenari possono essere mitigati implementando l'infrastruttura su più piani o sedi di data center indipendenti l'una dall'altra all'interno dello stesso campus o area metropolitana.

L'adozione di questo approccio con il AWS Outposts rack richiederà un'attenta considerazione del modo in cui le applicazioni sono architettate e distribuite per funzionare su più Outpost logici separati per mantenere la disponibilità delle applicazioni.

Modalità di errore 5: zona o regione di AWS disponibilità

Ogni avamposto è ancorato a una zona di disponibilità (AZ) specifica all'interno di un. Regione AWS I guasti all'interno della zona di ancoraggio AZ o della regione madre potrebbero causare la perdita della gestione e della mutabilità dell'avamposto e potrebbero interrompere le comunicazioni di rete tra l'avamposto e la regione.

Analogamente ai guasti della rete, i guasti della zona o della regione possono causare la disconnessione dell'Outpost dalla regione. Le istanze in esecuzione su Outpost continuano a funzionare e sono accessibili dalle reti locali tramite Outpost Local Gateway (LGW) e potrebbero essere danneggiate o fallire se si affidano ai servizi della Regione, come descritto in precedenza.

Per mitigare l'impatto dei guasti in AWS AZ e Region, puoi implementare più Outposts, ciascuno ancorato a una zona o regione diversa. È quindi possibile progettare il carico di lavoro in modo che operi in un modello di implementazione distribuito Multi-Outpost utilizzando molti dei [meccanismi e dei modelli architettonici simili utilizzati oggi per la progettazione e l'implementazione](#). AWS

Il piano di controllo dei servizi su cui vengono eseguiti AWS Outposts risiede nella regione a cui è ancorato, generando una dipendenza sia dai servizi zonali come Amazon e Amazon EBS sia dai servizi regionali come EC2 Amazon RDS, Elastic Load Balancing e Amazon EKS. In Outposts, le applicazioni possono essere implementate secondo il concetto di [stabilità statica](#) per contribuire a migliorare la resilienza e controllare i danni del piano.

Creazione di applicazioni HA e soluzioni di infrastruttura con AWS Outposts rack

Con AWS Outposts rack, puoi creare, gestire e scalare applicazioni locali ad alta disponibilità utilizzando servizi e strumenti cloud familiari. AWS È importante comprendere che le architetture e gli approcci al cloud HA sono generalmente diversi dalle tradizionali architetture HA locali che potresti utilizzare oggi nel tuo datacenter.

Con le tradizionali implementazioni di applicazioni HA locali, le applicazioni vengono distribuite in macchine virtuali (VMs). I sistemi e le infrastrutture IT complessi vengono implementati e mantenuti per mantenere tali macchine virtuali funzionanti e integre. Spesso hanno identità specifiche e ogni macchina virtuale può svolgere un ruolo fondamentale nell'architettura applicativa totale.

I ruoli architettonici sono strettamente associati alle identità delle VM. Gli architetti di sistema sfruttano le funzionalità dell'infrastruttura IT per fornire ambienti di runtime VM ad alta disponibilità che forniscono a ciascuna macchina virtuale un accesso affidabile alla capacità di elaborazione, ai volumi di storage e ai servizi di rete. In caso di guasto di una macchina virtuale, vengono eseguiti processi di ripristino automatici o manuali per ripristinare lo stato integro della macchina virtuale guasta, spesso su un'altra infrastruttura o interamente in un altro datacenter.

Le architetture Cloud HA adottano un approccio diverso. AWS i servizi cloud forniscono funzionalità di elaborazione, archiviazione e rete affidabili. I componenti delle applicazioni vengono distribuiti su EC2 istanze, contenitori, funzioni serverless o altri servizi gestiti.

Un'istanza è un'istanza di un componente dell'applicazione, forse uno dei tanti che svolgono quel ruolo. I componenti dell'applicazione sono strettamente associati tra loro e al ruolo che svolgono nell'architettura totale dell'applicazione. L'identità individuale di un'istanza in genere non è importante. È possibile creare o distruggere istanze aggiuntive per aumentare o ridurre in base alla domanda. Le istanze non riuscite o non integre vengono semplicemente sostituite con nuove istanze integre.

AWS Outposts rack è un servizio completamente gestito che estende AWS elaborazione, archiviazione, rete, database e altri servizi cloud a sedi locali per un'esperienza ibrida davvero coerente. Non dovresti pensare al servizio rack Outposts come a un sostituto immediato dei sistemi di infrastruttura IT con meccanismi HA tradizionali locali. Il tentativo di utilizzare AWS servizi e Outposts per supportare un'architettura HA tradizionale locale è un anti-pattern.

I carichi di lavoro in esecuzione su AWS Outposts rack utilizzano meccanismi cloud HA come [Amazon EC2 Auto Scaling](#) (per scalare orizzontalmente per soddisfare le richieste del carico di

lavoro) [EC2 , controlli di integrità](#) (per rilevare e rimuovere istanze non integre) e [Application Load Balancer \(per reindirizzare il traffico dei carichi](#) di lavoro in entrata verso istanze scalate o sostituite).

Durante la migrazione delle applicazioni sul cloud, sia su un rack che su un Regione AWS AWS Outposts rack, è necessario aggiornare l'architettura dell'applicazione HA per iniziare a sfruttare i servizi cloud gestiti e i meccanismi di disponibilità elevata del cloud.

Le sezioni seguenti introducono modelli di architettura, anti-pattern e pratiche consigliate per l'implementazione di AWS Outposts rack negli ambienti locali per eseguire carichi di lavoro con requisiti di elevata disponibilità. Queste sezioni introducono modelli e pratiche; tuttavia, non forniscono dettagli di configurazione e implementazione. È necessario leggere e acquisire familiarità con il [AWS Outposts rack FAQs](#) e la [guida per l'utente](#) FAQs e la documentazione del servizio per i servizi eseguiti sul rack Outposts durante la preparazione dell'ambiente per il rack Outposts e le applicazioni per la migrazione ai servizi. AWS

Argomenti

- [Rete](#)
- [Calcolo](#)
- [Storage](#)
- [Database](#)
- [Modalità di errore più ampie](#)

Rete

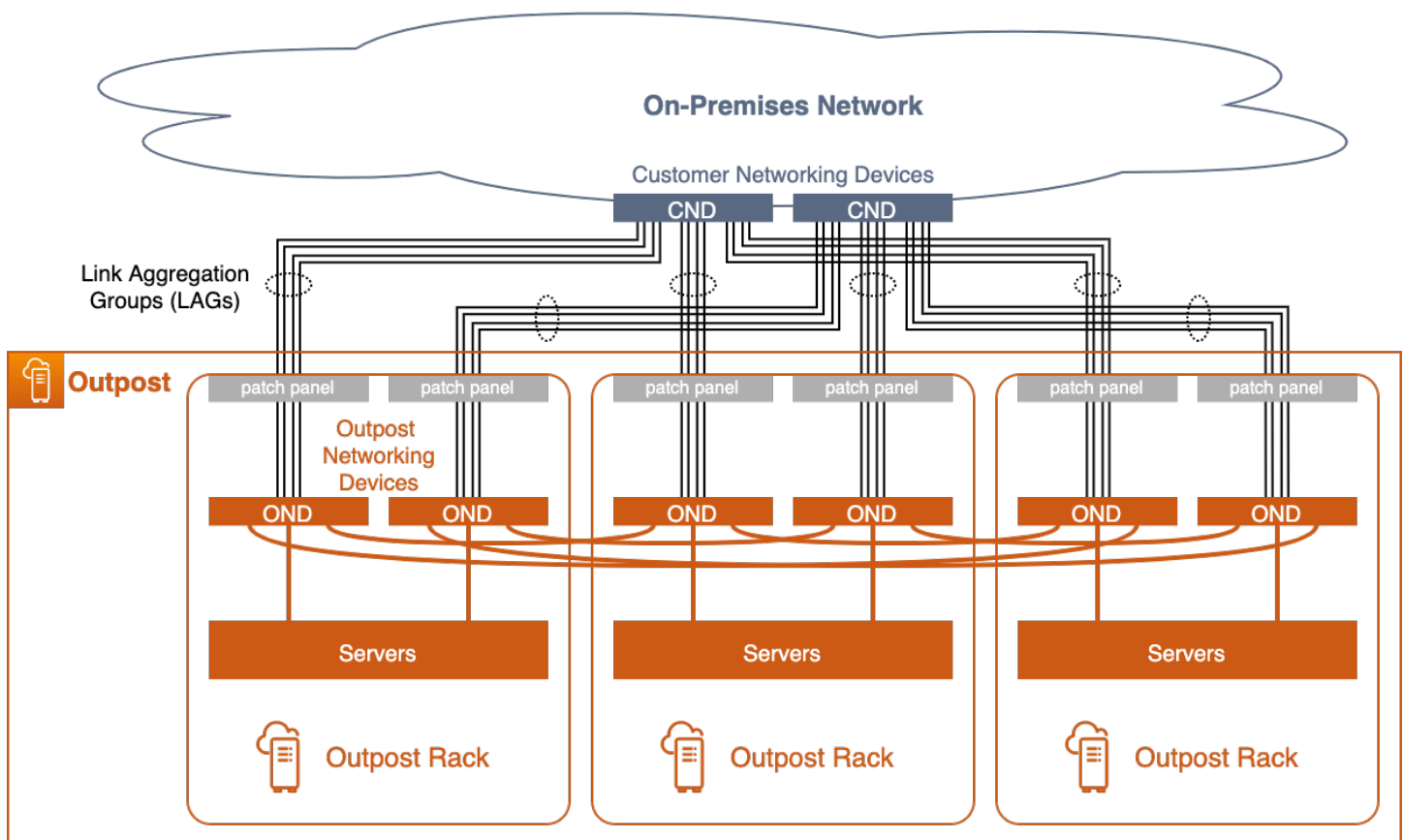
Per il corretto funzionamento delle operazioni di gestione, monitoraggio e assistenza, l'implementazione di Outpost dipende da una connessione resiliente alla relativa area di riferimento AZ. È necessario effettuare il provisioning della rete locale per fornire connessioni di rete ridondanti per ogni rack Outpost e una connettività affidabile verso i punti di ancoraggio nel cloud. AWS Considera anche i percorsi di rete tra i carichi di lavoro delle applicazioni in esecuzione su Outpost e gli altri sistemi locali e cloud con cui comunicano: come indirizzerai questo traffico nella tua rete?

Argomenti

- [Allegato di rete](#)
- [Connettività Anchor](#)
- [Routing dell'applicazione/del carico di lavoro](#)

Allegato di rete

Ogni AWS Outposts rack è configurato con top-of-rack switch ridondanti denominati Outpost Networking Devices (OND). ONDs I server di elaborazione e storage di ogni rack si connettono a entrambi. ONDs È necessario collegare ogni OND a uno switch separato chiamato Customer Networking Device (CND) nel data center per fornire percorsi fisici e logici diversi per ogni rack Outpost. ONDs connettetevi al vostro CNDs con una o più connessioni fisiche utilizzando cavi in fibra ottica e ricetrasmittitori ottici. Le [connessioni fisiche](#) sono configurate in collegamenti LAG (Logical Link Aggregation Group).



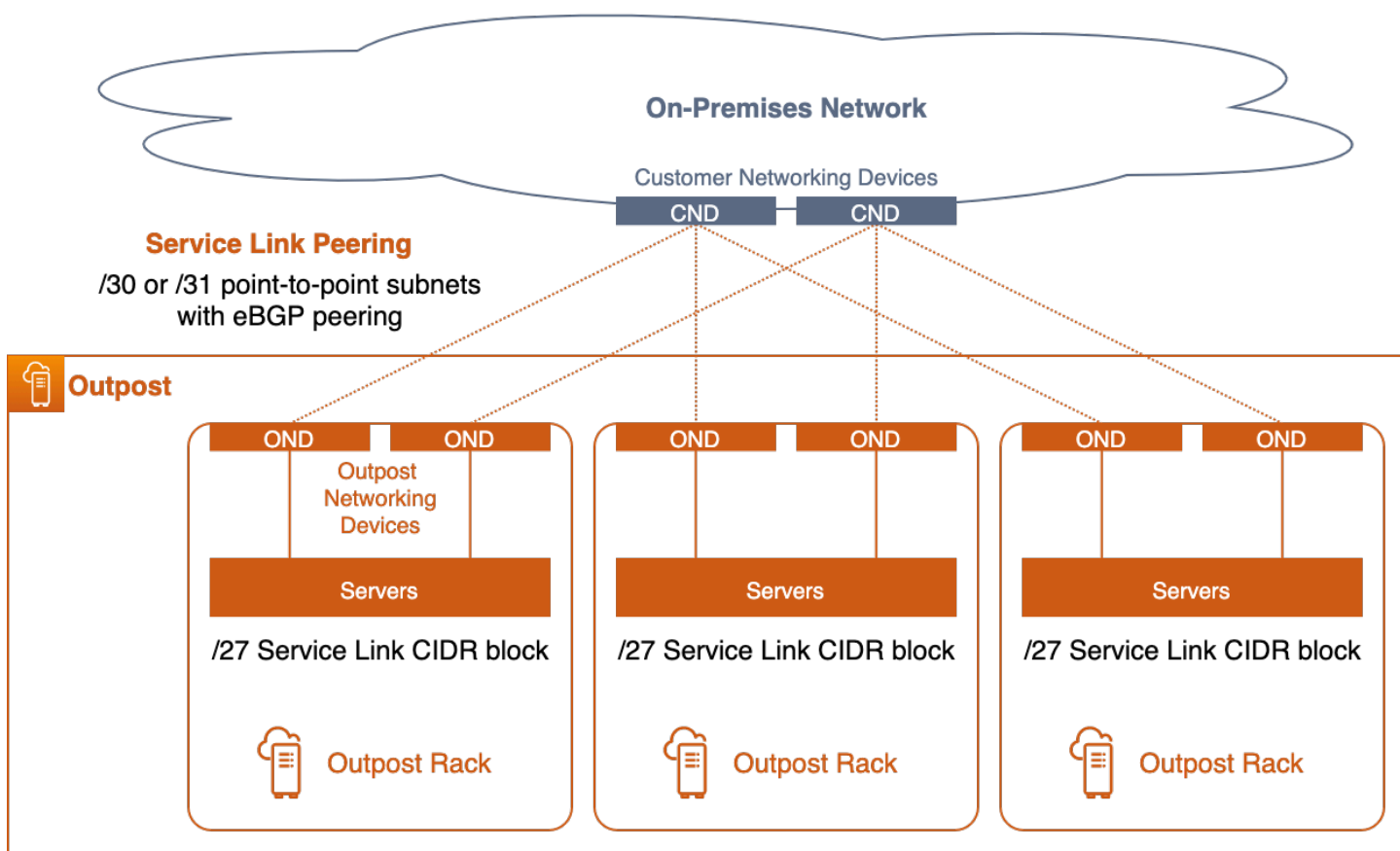
Multi-rack Outpost con allegati di rete ridondanti

I collegamenti da OND a CND sono sempre configurati in un LAG, anche se la connessione fisica è un singolo cavo in fibra ottica. La configurazione dei collegamenti come gruppi LAG consente di aumentare la larghezza di banda del collegamento aggiungendo ulteriori connessioni fisiche al gruppo logico. I link LAG sono configurati come trunk Ethernet IEEE 802.1q per consentire reti separate tra Outpost e la rete locale.

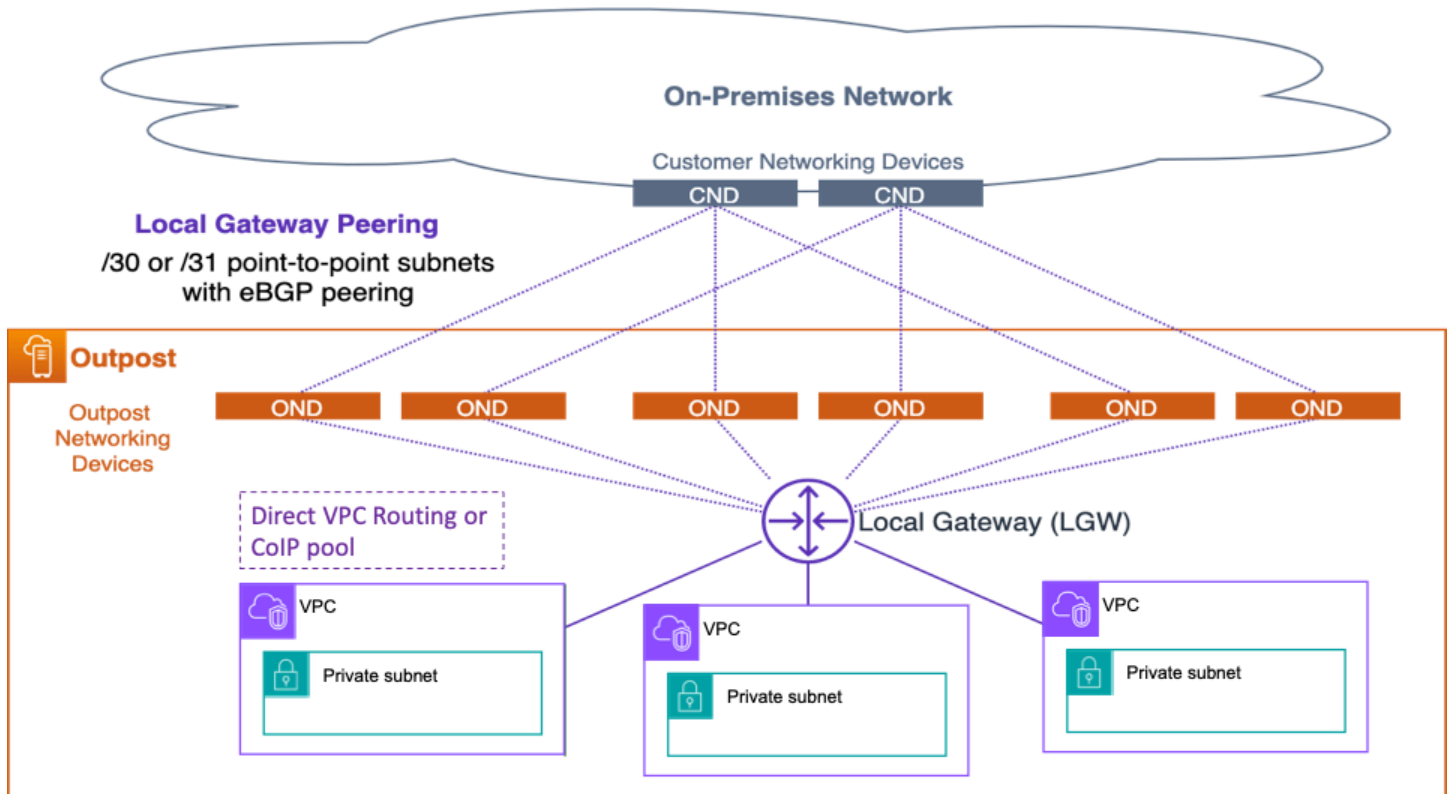
Ogni Outpost dispone di almeno due reti logicamente separate che devono comunicare con o attraverso la rete dei clienti:

- **Service link network:** alloca gli indirizzi IP del service link ai server Outpost e facilita la comunicazione con la rete locale per consentire ai server di riconnettersi ai punti di ancoraggio Outpost nella regione. Quando si dispone di più implementazioni rack in un unico Outposts logico, è necessario assegnare un Service Link /26 CIDR per ogni rack.
- **Rete Gateway locale:** consente la comunicazione tra le sottoreti VPC su Outpost e la rete locale tramite Outpost Local Gateway (LGW).

[Queste reti separate si collegano alla rete locale tramite una serie di connessioni IP tramite i collegamenti LAG. point-to-point](#) Ogni collegamento LAG da OND a CND è configurato con VLAN IDs, sottoreti IP point-to-point (/30 o /31) e peering eBGP per ogni rete separata (service link e LGW). È necessario considerare i collegamenti LAG, con le relative sottoreti, come connessioni di livello 2 segmentate e instradate di livello 3. point-to-point VLANs Le connessioni IP instradate forniscono percorsi logici ridondanti che facilitano la comunicazione tra le reti separate di Outpost e la rete locale.



Peering dei collegamenti di servizio



Peering del gateway locale

È necessario interrompere i collegamenti LAG di livello 2 (e i relativi VLANs) sugli switch CND collegati direttamente e configurare le interfacce IP e il peering BGP sugli switch CND. Non è necessario colmare il LAG tra gli switch del data center. VLANs Per ulteriori informazioni, consulta [Connettività a livello di rete](#) nella Guida per l'AWS Outposts utente.

All'interno di un Outpost logico multirack, ONDs sono interconnessi in modo ridondante per fornire una connettività di rete ad alta disponibilità tra i rack e i carichi di lavoro in esecuzione sui server. AWS è responsabile della disponibilità della rete all'interno dell'Outpost.

Pratiche consigliate per un collegamento di rete ad alta disponibilità senza ACE

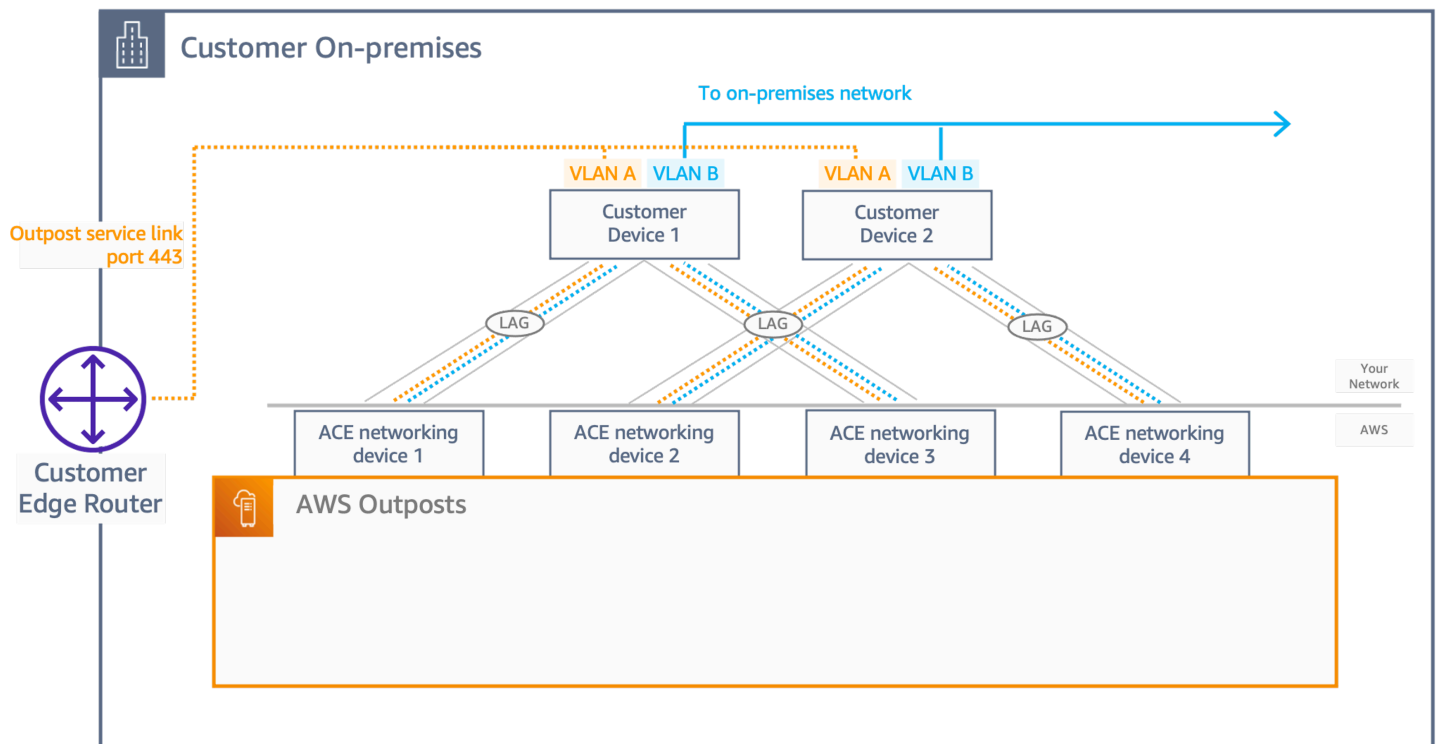
- Connect ogni Outpost Networking Device (OND) in un rack Outpost a un Customer Networking Device (CND) separato nel data center.
- Interrompi i collegamenti di livello 2 VLANs, le sottoreti IP di livello 3 e il peering BGP sugli switch CND (Customer Networking Device) collegati direttamente. Non collegate l'OND al CND tra o attraverso la rete locale. VLANs CNDs

- Aggiungi collegamenti ai Link Aggregation Groups (LAGs) per aumentare la larghezza di banda disponibile tra Outpost e il data center. Non fate affidamento sulla larghezza di banda aggregata dei diversi percorsi che li attraversano entrambi. ONDs
- Utilizza i diversi percorsi attraverso la rete ridondante ONDs per fornire una connettività resiliente tra le reti Outpost e la rete locale.
- Per ottenere una ridondanza ottimale e consentire una manutenzione OND senza interruzioni, consigliamo ai clienti di configurare gli annunci e le politiche BGP come segue:
 - Le apparecchiature di rete del cliente devono ricevere annunci BGP da Outpost senza modificare gli attributi BGP e abilitare BGP in caso di necessità di manutenzione. multipath/load-balancing to achieve optimal inbound traffic flows (from customer towards Outpost). AS-Path prepending is used for Outpost BGP prefixes to shift traffic away from a particular OND/uplink La rete di clienti dovrebbe preferire i percorsi provenienti da Outpost con lunghezza AS-Path 1 rispetto ai percorsi con AS-Path lunghezza 4, ovvero reagire alla prepending di AS-Path.
 - La rete di clienti dovrebbe pubblicizzare prefissi BGP uguali con gli stessi attributi per tutti in Outpost. ONDs Per impostazione predefinita, la rete Outpost bilancia il carico del traffico in uscita (verso il cliente) tra tutti gli uplink. Le politiche di routing vengono utilizzate sul lato Outpost per spostare il traffico lontano da un particolare OND nel caso in cui sia necessaria una manutenzione. Per effettuare questo spostamento del traffico ed eseguire la manutenzione senza interruzioni, ONDs sono necessari tutti gli stessi prefissi BGP da parte del cliente. Quando è necessaria la manutenzione della rete del cliente, consigliamo di utilizzare AS-Path Prepending per allontanare temporaneamente il traffico da un particolare uplink o dispositivo.

Pratiche consigliate per un collegamento di rete ad alta disponibilità con ACE

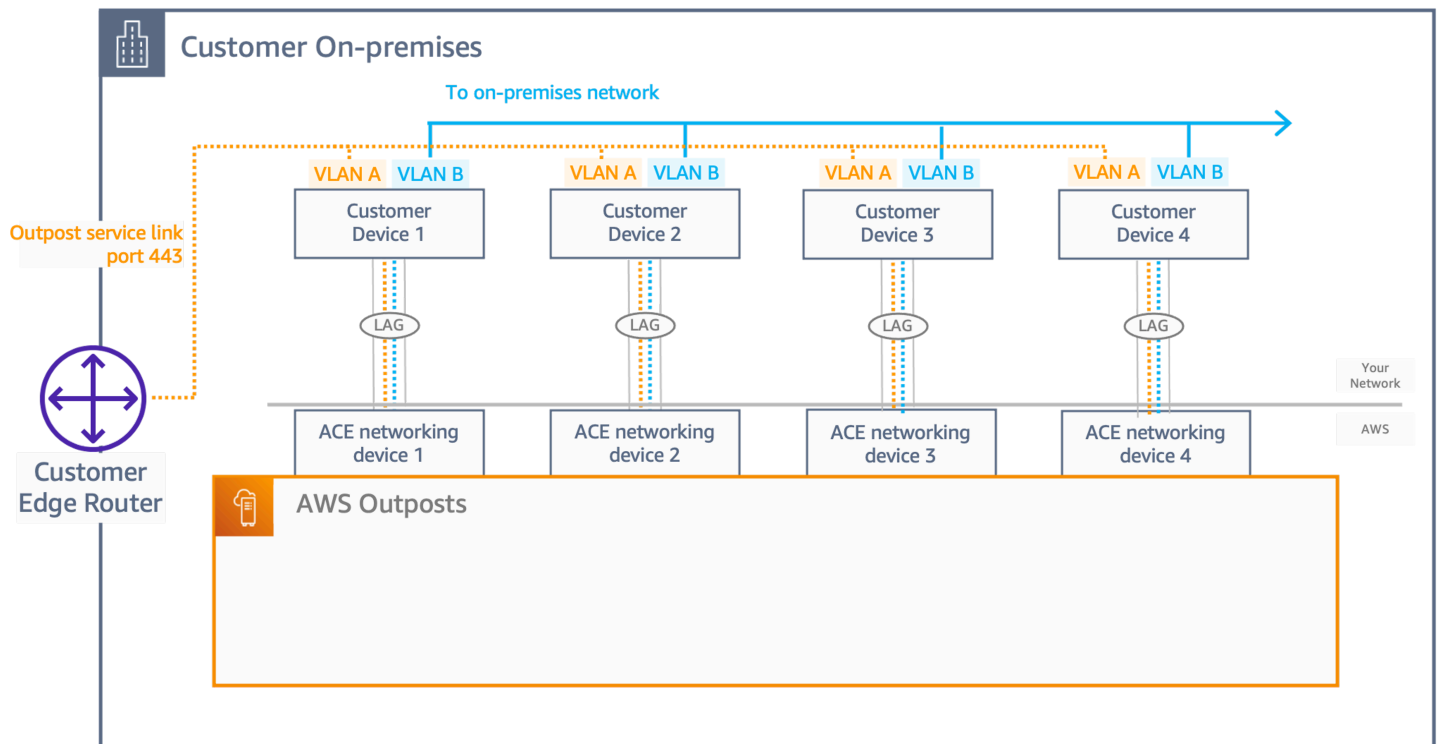
Per un'implementazione multirack con quattro o più rack di elaborazione, è necessario utilizzare il rack Aggregation, Core, Edge (ACE), che fungerà da punto di aggregazione della rete per ridurre il numero di collegamenti in fibra verso i dispositivi di rete locali. Il rack ACE fornisce la connettività ONDs a ciascun rack Outposts, quindi AWS sarà responsabile dell'allocazione e della configurazione dell'interfaccia VLAN tra ONDs i dispositivi di rete ACE.

Sono comunque necessari livelli di rete isolati per le reti Service Link e Local Gateway indipendentemente dal fatto che venga utilizzato o meno un rack ACE, che mirano ad avere una sottorete IP VLAN point-to-point (/30 o /31) e una configurazione di peering eBGP per ogni rete separata. Le architetture proposte devono seguire una delle due architetture seguenti:



Dispositivi di rete per due clienti

- Con questa architettura, il cliente dovrebbe disporre di due dispositivi di rete (CND) per interconnettere i dispositivi di rete ACE, garantendo così la ridondanza.
- Per ogni connessione fisica, è necessario abilitare un LAG (per aumentare la larghezza di banda disponibile tra Outpost e il data center), anche se si tratta di una singola porta fisica, e trasporterà due segmenti di rete, con configurazioni 2 point-to-point VLANs (/30 o /31) ed eBGP tra e. ACEs CNDs
- In uno stato stazionario, il traffico viene bilanciato in base al pattern to/from the customer network from the ACE layer, 25% traffic distribution across the ACE to customer. In order to allow this behavior, the eBGP peering's between ACEs and CNDs must have BGP multipath/load Equal-cost Multipath (ECMP), abilitato e sono stati annunciati i prefissi dei clienti con la stessa metrica BGP sulle 4 connessioni peering eBGP.
- Per ottenere una ridondanza ottimale e consentire una manutenzione OND senza interruzioni, consigliamo ai clienti di seguire questi consigli:
 - Il dispositivo di rete del cliente deve pubblicizzare prefissi BGP uguali con gli stessi attributi per tutti in Outpost. ONDs
 - Il dispositivo di rete del cliente deve ricevere pubblicità BGP da Outpost senza modificare gli attributi BGP e deve abilitare il multipath/load-balancing BGP.



Dispositivi di rete per quattro clienti

Con questa architettura, il cliente disporrà di quattro dispositivi di rete (CND) per interconnettere i dispositivi di rete ACE, garantendo ridondanza e la stessa logica di rete VLANs, tra cui eBGP ed ECMP applicabili a un'architettura a 2 CND.

Connettività Anchor

Un [collegamento al servizio Outpost](#) si collega a punti di ancoraggio pubblici o privati (non entrambi) in una zona di disponibilità (AZ) specifica nella regione madre di Outpost. I server Outpost avviano le connessioni VPN di service link in uscita dai rispettivi indirizzi IP di service link ai punti di ancoraggio nell'anchor AZ. Queste connessioni utilizzano le porte UDP e TCP 443. AWS è responsabile della disponibilità dei punti di ancoraggio nella Regione.

È necessario assicurarsi che gli indirizzi IP del servizio Outpost siano in grado di connettersi attraverso la rete ai punti di ancoraggio dell'Anchor AZ. Gli indirizzi IP del service link non devono comunicare con altri host sulla rete locale.

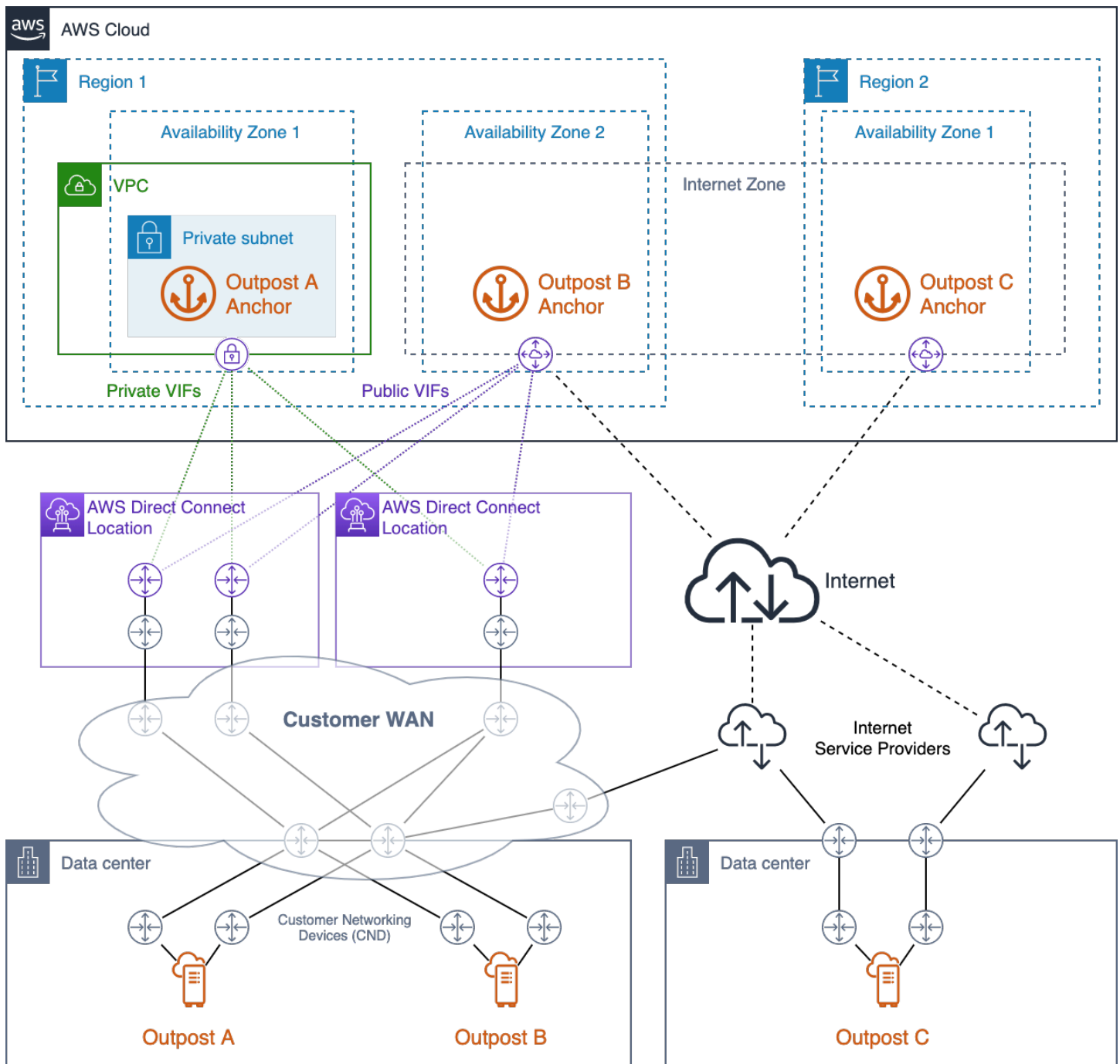
I punti di ancoraggio pubblici risiedono negli [intervalli IP pubblici](#) della regione (nei blocchi CIDR del EC2 servizio) e sono accessibili tramite Internet o [AWS Direct Connect](#)(DX) interfacce virtuali pubbliche (DX) (). VIFs L'uso di punti di ancoraggio pubblici consente una selezione più flessibile del

percorso in quanto il traffico dei collegamenti di servizio può essere instradato su qualsiasi percorso disponibile in grado di raggiungere con successo i punti di ancoraggio sulla rete Internet pubblica.

I punti di ancoraggio privati consentono di utilizzare gli intervalli di indirizzi IP per la connettività di ancoraggio. I punti di ancoraggio privati vengono creati in una [sottorete privata all'interno di un VPC](#) dedicato utilizzando indirizzi IP assegnati dal cliente. Il VPC viene creato nella risorsa proprietaria della risorsa Outpost e sei responsabile di garantire Account AWS che il VPC sia disponibile e configurato correttamente. [Utilizza una Security Control Policy \(SCP\) in AWSOrigamiServiceGateway Organizations per impedire agli utenti di eliminare quel Virtual Private Cloud \(VPC\). È necessario accedere ai punti di ancoraggio privati utilizzando Direct Connect private. VIFs](#)

È necessario fornire percorsi di rete ridondanti tra Outpost e i punti di ancoraggio nella regione con connessioni che terminino su dispositivi separati in più di una posizione. Il routing dinamico deve essere configurato per reindirizzare automaticamente il traffico verso percorsi alternativi in caso di guasto delle connessioni o dei dispositivi di rete. È necessario fornire una capacità di rete sufficiente per garantire che l'errore di un percorso WAN non sovraccarichi i percorsi rimanenti.

Il diagramma seguente mostra tre Outposts con percorsi di rete ridondanti verso il loro AZs ancoraggio e la connettività AWS Direct Connect Internet pubblica. L'Outpost A e l'Outpost B sono ancorati a diverse zone di disponibilità nella stessa regione. L'Outpost A si collega ai punti di ancoraggio privati nella zona AZ 1 della regione 1. L'avamposto B si collega ai punti di ancoraggio pubblici nella zona AZ 2 della regione 1. L'avamposto C si collega agli ancoraggi pubblici in AZ 1 della regione 2.



Connettività di ancoraggio ad alta disponibilità AWS Direct Connect e accesso pubblico a Internet

Outpost A dispone di tre percorsi di rete ridondanti per raggiungere il punto di ancoraggio privato. Sono disponibili due percorsi tramite circuiti Direct Connect ridondanti in un'unica posizione Direct Connect. Il terzo percorso è disponibile tramite un circuito Direct Connect in una seconda posizione Direct Connect. Questo design mantiene il traffico dei collegamenti di servizio di Outpost A sulle reti

private e fornisce una ridondanza dei percorsi che consente il guasto di uno qualsiasi dei circuiti Direct Connect o il guasto di un'intera posizione Direct Connect.

Outpost B dispone di quattro percorsi di rete ridondanti per raggiungere il punto di ancoraggio pubblico. Tre percorsi sono disponibili tramite la VIFs fornitura pubblica sui circuiti e le postazioni Direct Connect utilizzati da Outpost A. Il quarto percorso è disponibile tramite la WAN del cliente e la rete Internet pubblica. Il traffico dei link di servizio di Outpost B può essere instradato su qualsiasi percorso disponibile in grado di raggiungere con successo i punti di ancoraggio sulla rete Internet pubblica. L'utilizzo dei percorsi Direct Connect può fornire una latenza più costante e una maggiore disponibilità di larghezza di banda, mentre il percorso Internet pubblico può essere utilizzato per scenari di Disaster Recovery (DR) o di aumento della larghezza di banda.

Outpost C dispone di due percorsi di rete ridondanti per raggiungere il punto di ancoraggio pubblico. Outpost C è distribuito in un data center diverso da Outposts A e B. Il data center di Outpost C non dispone di circuiti dedicati che si collegano alla WAN del cliente. Il data center dispone invece di connessioni Internet ridondanti fornite da due diversi provider di servizi Internet (). ISPs Il traffico dei collegamenti di servizio di Outpost C può essere instradato su una delle reti ISP per raggiungere i punti di ancoraggio sulla rete Internet pubblica. Questo design consente la flessibilità necessaria per instradare il traffico dei collegamenti di servizio su qualsiasi connessione Internet pubblica disponibile. Tuttavia, il end-to-end percorso dipende dalle reti pubbliche di terze parti in cui la disponibilità della larghezza di banda e la latenza di rete variano.

Il percorso di rete tra un Outpost e i relativi punti di ancoraggio dei collegamenti di servizio deve soddisfare le seguenti specifiche di larghezza di banda:

- 500 Mbps - 1 Gbps di larghezza di banda disponibile per rack Outpost (ad esempio, 3 rack: larghezza di banda disponibile da 1,5 a 3 Gbps)

Pratiche consigliate per una connettività di ancoraggio ad alta disponibilità

- Fornisci percorsi di rete ridondanti tra ogni avamposto e i relativi punti di ancoraggio nella regione.
- Usa i percorsi Direct Connect (DX) per controllare la latenza e la disponibilità della larghezza di banda.
- [Assicurati che le porte TCP e UDP 443 siano aperte \(in uscita\) dai blocchi CIDR di Outpost Service Link agli intervalli di indirizzi IP nella regione principale. EC2](#) Assicurati che le porte siano aperte su tutti i percorsi di rete.

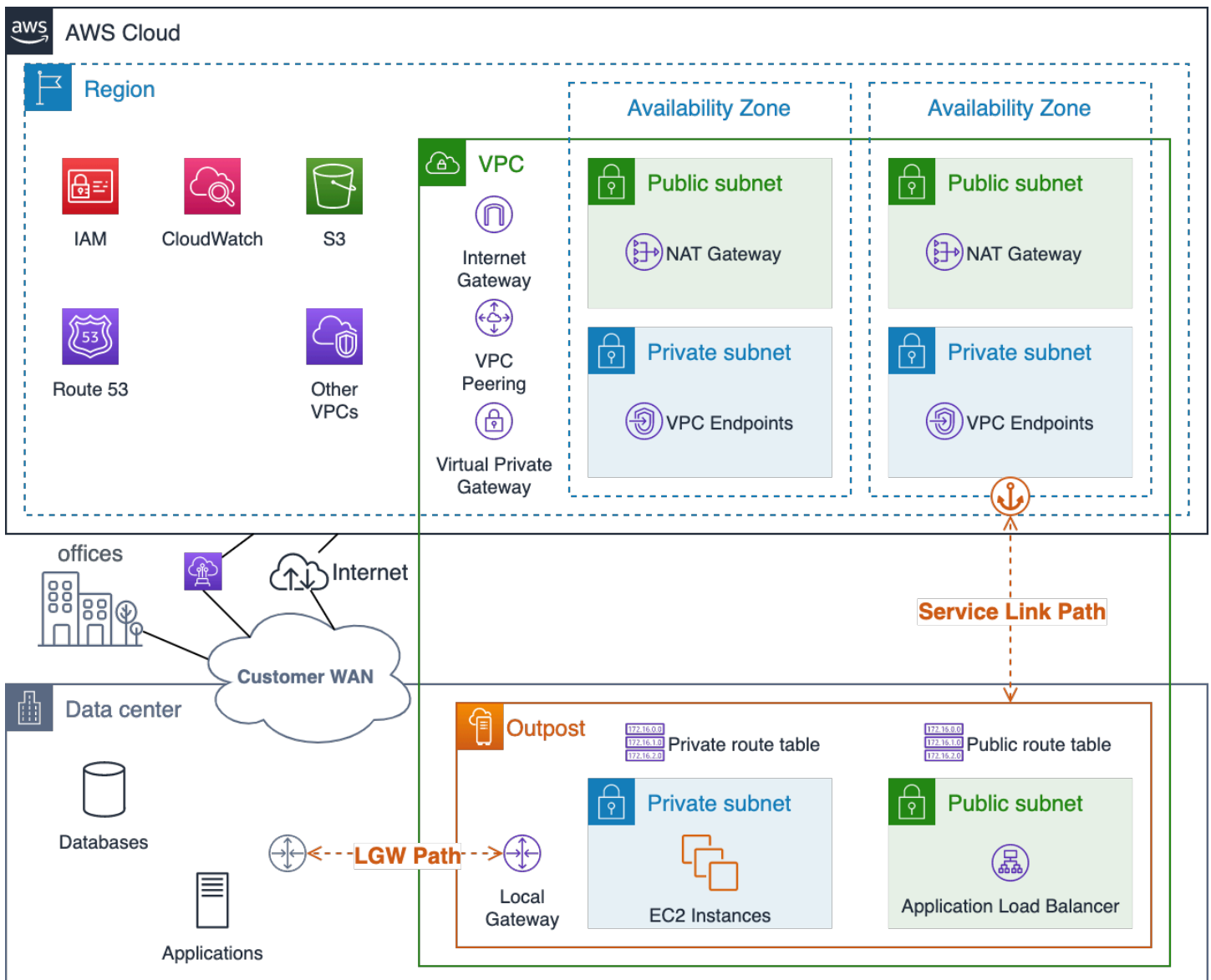
- Tieni traccia degli intervalli di indirizzi EC2 IP di Amazon sul tuo firewall se utilizzi un sottoinsieme di intervalli CIDR per la regione.
- Assicurati che ogni percorso soddisfi i requisiti di disponibilità e latenza della larghezza di banda.
- Utilizza il routing dinamico per automatizzare il reindirizzamento del traffico in caso di guasti di rete.
- Prova a instradare il traffico del service link su ogni percorso di rete pianificato per garantire che il percorso funzioni come previsto.

Routing dell'applicazione/del carico di lavoro

Esistono due percorsi di uscita da Outpost per i carichi di lavoro delle applicazioni:

- Il percorso del collegamento al servizio: considera che il traffico delle applicazioni competerà con il traffico del piano di controllo Outposts, oltre a limitare l'[MTU](#) a 1300 byte.
- Il percorso del gateway locale (LGW): si consideri che la rete locale del cliente consente l'accesso sia alle applicazioni locali che a quelle installate in Regione AWS

È possibile configurare le tabelle di routing delle sottoreti di Outpost per controllare il percorso da seguire per raggiungere le reti di destinazione. Le rotte indirizzate alla LGW indirizzeranno il traffico fuori dal Local Gateway e verso la rete locale. I percorsi indirizzati ai servizi e alle risorse della Regione, come Internet Gateway, NAT Gateway, Virtual Private Gateway e TGW, utilizzeranno [service link](#) per raggiungere questi obiettivi. Se disponi di una connessione peering VPC con più connessioni VPCs sullo stesso Outpost, il traffico tra di esse VPCs rimane sull'Outpost e non utilizza il collegamento di servizio alla regione. Per informazioni sul peering VPC, consulta [Connect using VPCs VPC peering nella Amazon VPC User Guide](#).



Visualizzazione del collegamento al servizio Outpost e dei percorsi di rete LGW

Quando si pianifica il routing delle applicazioni, è necessario prestare attenzione a considerare sia il normale funzionamento che il routing limitato e la disponibilità del servizio in caso di guasti di rete. Il percorso Service Link non è disponibile quando un Outpost è disconnesso dalla regione.

È necessario fornire percorsi diversi e configurare il routing dinamico tra Outpost LGW e le applicazioni, i sistemi e gli utenti locali critici. I percorsi di rete ridondanti consentono alla rete di indirizzare il traffico in caso di guasti e garantiscono che le risorse locali siano in grado di comunicare con i carichi di lavoro in esecuzione su Outpost in caso di guasti parziali della rete.

Le configurazioni dei percorsi VPC di Outpost sono statiche. Le tabelle di routing delle subnet vengono configurate tramite Console di gestione AWS CLI e altri strumenti Infrastructure as Code (IaC); tuttavia, non sarà possibile modificare le tabelle di routing della sottorete durante un evento di disconnessione. APIs Dovrai ristabilire la connettività tra Outpost e Region per aggiornare le tabelle di routing. Utilizzate per le normali operazioni gli stessi percorsi che intendete utilizzare durante gli eventi di disconnessione.

Le risorse dell'Outpost possono accedere a Internet tramite il collegamento di servizio e un Internet Gateway (IGW) nella regione o tramite il percorso Local Gateway (LGW). L'instradamento del traffico Internet sul percorso LGW e sulla rete locale consente di utilizzare i punti di ingresso/uscita Internet esistenti in sede e può fornire una latenza inferiore, costi di uscita AWS dei dati più elevati MTUs e ridotti rispetto all'utilizzo del percorso di collegamento del servizio verso un IGW nella regione.

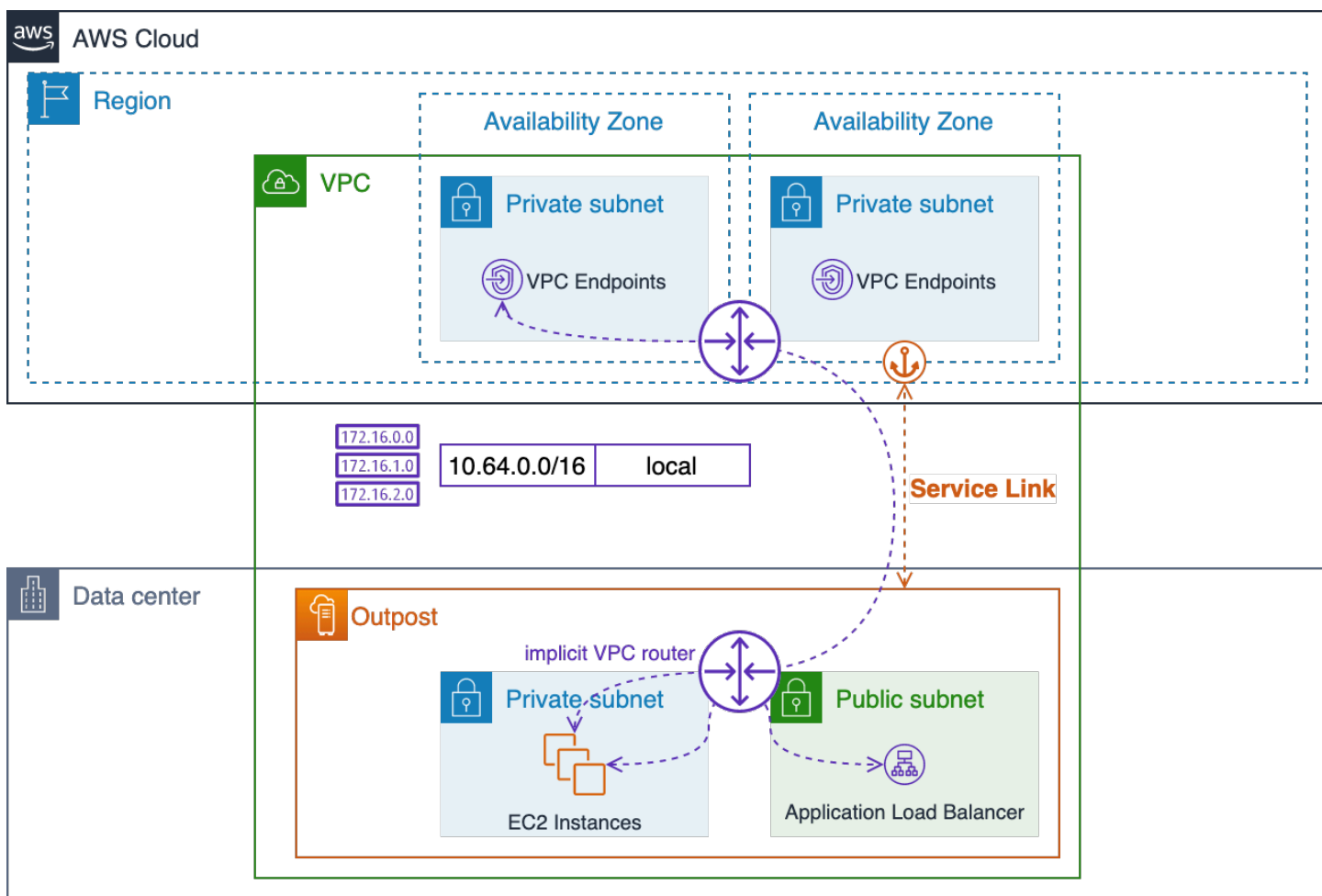
Se l'applicazione deve essere eseguita in locale e deve essere accessibile dalla rete Internet pubblica, è necessario indirizzare il traffico dell'applicazione tramite le connessioni Internet locali verso LGW per raggiungere le risorse su Outpost.

Sebbene sia possibile configurare le sottoreti su un Outpost come le sottoreti pubbliche nella regione, questa può essere una pratica indesiderabile per la maggior parte dei casi d'uso. Il traffico Internet in entrata arriverà attraverso il collegamento del servizio Regione AWS e verrà indirizzato alle risorse in esecuzione su Outpost tramite il collegamento di servizio.

Il traffico di risposta verrà a sua volta instradato tramite il collegamento del servizio e reindirizzato attraverso le connessioni Internet dell' Regione AWS utente. Questo andamento del traffico può aumentare la latenza e comporterà l'addebito di costi per i dati in uscita quando il traffico esce dalla regione per dirigersi verso l'avamposto e quando il traffico di ritorno attraversa la regione ed esce verso Internet. Se l'applicazione può essere eseguita nella regione, quest'ultima è il posto migliore per eseguirla.

Il traffico tra le risorse VPC (nello stesso VPC) seguirà sempre il percorso CIDR VPC locale e verrà instradato tra le sottoreti dai router VPC impliciti.

Ad esempio, il traffico tra un' EC2 istanza in esecuzione su Outpost e un endpoint VPC nella regione verrà sempre instradato tramite il collegamento al servizio.



Routing VPC locale attraverso i router impliciti

Pratiche consigliate per il routing delle applicazioni e dei carichi di lavoro

- Se possibile, utilizzate il percorso Local Gateway (LGW) anziché il percorso del collegamento al servizio.
- Indirizza il traffico Internet sul percorso LGW.
- Configura le tabelle di routing della sottorete Outpost con un set standard di rotte: verranno utilizzate sia per le normali operazioni che durante gli eventi di disconnessione.
- Fornisci percorsi di rete ridondanti tra Outpost LGW e le risorse critiche delle applicazioni locali. Utilizza il routing dinamico per automatizzare il reindirizzamento del traffico in caso di guasti di rete locali.

Calcolo

Mentre la EC2 capacità di ingresso di Amazon Regioni AWS è apparentemente infinita, la capacità di Outposts è limitata. Sei responsabile della pianificazione e della gestione della capacità di calcolo delle tue distribuzioni Outposts.

Argomenti

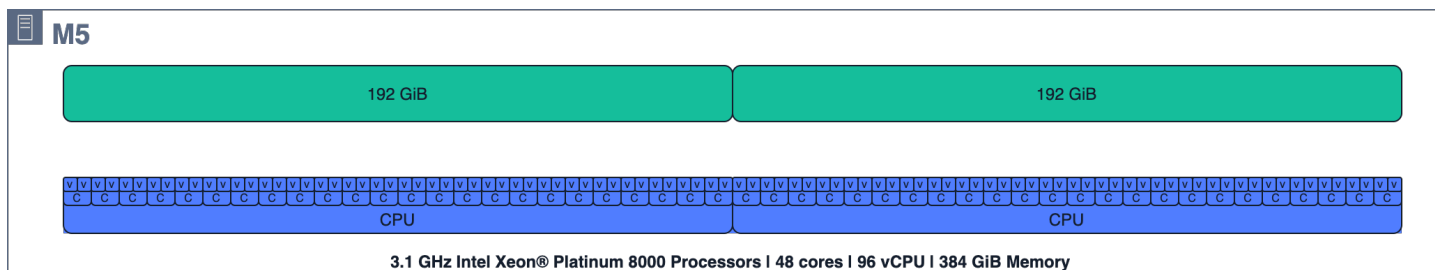
- [Pianificazione della capacità](#)
- [Gestione della capacità](#)
- [Posizionamento delle ist](#)

Pianificazione della capacità

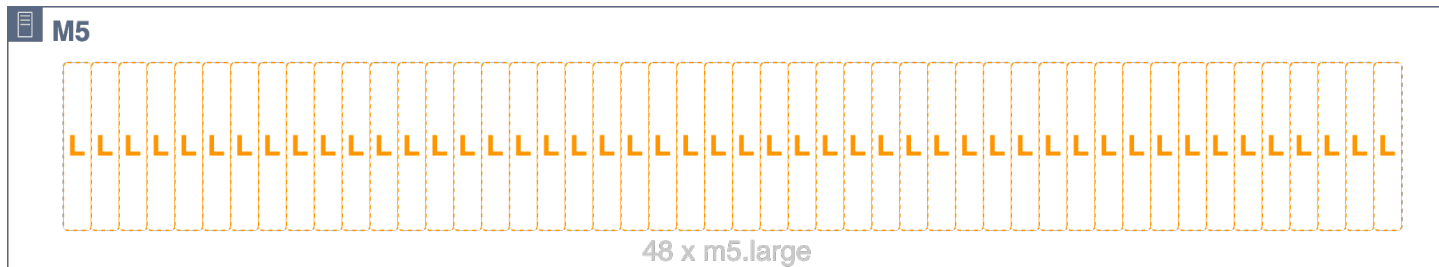
Sebbene la EC2 capacità in ingresso di Amazon Regioni AWS sia apparentemente infinita, la capacità di Outposts è limitata, limitata dal volume totale di capacità di elaborazione ordinata. Sei responsabile della pianificazione e della gestione della capacità di calcolo delle tue distribuzioni Outposts. È necessario ordinare una capacità di elaborazione sufficiente per supportare un modello di disponibilità N+M, dove N è il numero richiesto di server e M è il numero di server di riserva predisposti per far fronte ai guasti del server. N+1 e N+2 sono i livelli di disponibilità più comuni.

Ogni host (C5, M5R5, ecc.) supporta una singola famiglia di EC2 istanze. Prima di poter avviare le istanze sui server di EC2 elaborazione, è necessario fornire layout di slot che specifichino le [dimensioni delle EC2 istanze](#) che si desidera fornire a ciascun server. AWS configura ogni server con il layout di slotting richiesto.

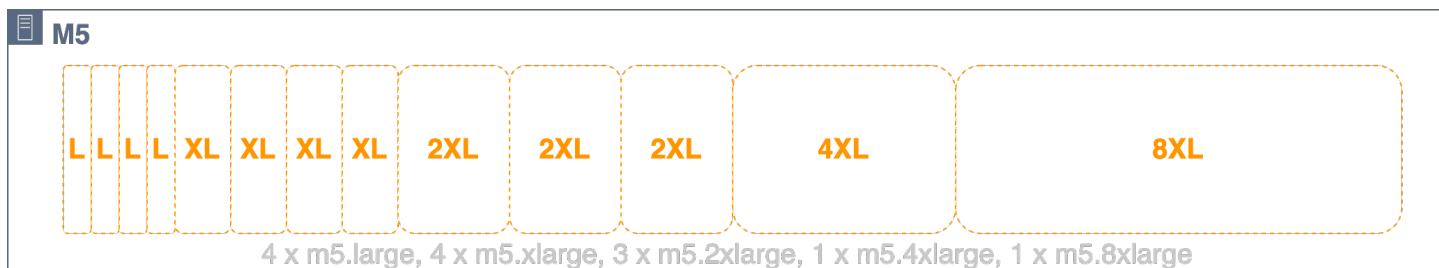
Gli host possono essere inseriti in uno slot omogeneo laddove tutti gli slot hanno la stessa dimensione di istanza (ad esempio, 48 m5.large slot) o in modo eterogeneo con una combinazione di tipi di istanze (ad esempio, 4, 4m5.large, 3, 1 e 1 m5.4xlarge m5.8xlarge). Per visualizzare queste configurazioni di slotting m5.xlarge m5.2xlarge, vedere le tre figure successive.



m5.24xlarge risorse di elaborazione host



m5.24xlarge host inserito in modo omogeneo in 48 slot *m5.large*



m5.24xlarge host suddiviso in modo eterogeneo in 4, 4, 3, 1 e 1 slot *m5.large* *m5.xlarge* *m5.2xlarge* *m5.4xlarge* *m5.8xlarge*

Non è necessario allocare la piena capacità dell'host. È possibile aggiungere slot a un host con capacità non allocata disponibile. È possibile modificare un layout di slot utilizzando Capacity Management APIs o UIs for AWS Outposts e creando un nuovo task di capacità. Per ulteriori informazioni, consulta la sezione [dedicata alla gestione della capacità AWS Outposts nella guida per l'AWS Outposts utente dei rack](#). Potrebbe essere necessario chiudere o riavviare alcune istanze per completare una nuova attività di capacità se non è possibile applicare il nuovo layout di slot mentre determinati slot sono occupati da istanze in esecuzione. L'CreateCapacityTaskAPI consente di esprimere il numero di ogni dimensione dell'istanza che deve essere presente nell'ID Outpost indicato e, nel caso in cui un'attività non possa essere completata a causa delle istanze in esecuzione, restituisce le istanze che devono essere interrotte per soddisfare la richiesta. A questo punto, puoi facoltativamente indicare che desideri visualizzare «N» opzioni aggiuntive nel caso in cui preferisci non interrompere una delle istanze restituite, e puoi anche indicare un ID EC2 istanza, un tag di EC2 istanza, un account o un servizio che non dovrebbe essere suggerito come istanza da chiudere per soddisfare la richiesta dell'attività di capacità. Dopo aver selezionato l'opzione che desideri utilizzare, ti consigliamo di utilizzare il parametro Dry Run per convalidare le modifiche proposte e comprendere il potenziale impatto prima dell'implementazione.

Tutti gli host contribuiscono con gli slot assegnati ai pool di EC2 capacità di Outpost e tutti gli slot di un determinato tipo e dimensione di istanza vengono gestiti come un unico EC2 pool di capacità. Ad

esempio, il precedente host con slot eterogenei e dotato di slot `m5.large`, `m5.xlarge`, e `m5.8xlarge` contribuiva a creare cinque pool di EC2 capacità con questi slot `m5.2xlarge`, `m5.4xlarge`, un pool per ogni tipo e dimensione di istanza. Questi pool possono essere distribuiti su più host e il posizionamento delle istanze deve essere preso in considerazione per ottenere un'elevata disponibilità del carico di lavoro.

È importante considerare lo slotting degli host e i pool di capacità quando si pianifica la EC2 capacità di riserva per la disponibilità degli host N+M. AWS rileva quando un host si guasta o è danneggiato e pianifica una visita al sito per sostituire l'host guasto. È necessario progettare i pool di EC2 capacità in modo da tollerare il malfunzionamento di almeno un server di ogni famiglia di istanze (N+1) in un Outpost. Con questo livello minimo di disponibilità degli host, quando un host si guasta o deve essere messo fuori servizio, è possibile riavviare le istanze danneggiate o danneggiate negli slot di riserva degli host rimanenti della stessa famiglia.

La pianificazione della disponibilità di N+M è semplice quando si dispone di host con slot omogenei o gruppi di host con slot eterogenei con layout di slot identici. È sufficiente calcolare il numero di host (N) necessari per eseguire tutti i carichi di lavoro e quindi aggiungere (M) host aggiuntivi per soddisfare i requisiti di disponibilità del server durante gli eventi di guasto e manutenzione.

Le seguenti configurazioni di slot non sono utilizzabili a causa dei limiti NUMA:

- 3 `m5.8xlarge`
- 1 `m5.16xlarge` e 1 `m5.8xlarge`

Consultate il vostro Account AWS team per convalidare la configurazione di AWS Outposts rack slotting pianificata.

Nella figura seguente, quattro `m5.24xlarge` host sono suddivisi in modo eterogeneo con un layout di slotting identico. I quattro host creano cinque pool di capacità. EC2 Ogni pool funziona al massimo utilizzo (75%) per mantenere la disponibilità N+1 per le istanze in esecuzione su questi quattro host. In caso di guasto di un host, c'è spazio sufficiente per riavviare le istanze fallite sugli host rimanenti.



Visualizzazione degli slot EC2 host, delle istanze in esecuzione e dei pool di slot

Per layout di slot più complessi, in cui gli host non hanno lo stesso slot, sarà necessario calcolare la disponibilità N+M per ogni pool di capacità. EC2 È possibile utilizzare la formula seguente per calcolare quanti host (che forniscono slot a un determinato pool di EC2 capacità) possono fallire e consentire comunque agli host rimanenti di trasportare le istanze in esecuzione:

$$M = \left\lceil \frac{poolSlots_{available}}{serverSlots_{max}} \right\rceil$$

Dove:

- PoolSlots_{available} è il numero di slot disponibili nel pool di EC2 capacità specificato (numero totale di slot nel pool meno il numero di istanze in esecuzione)
- ServerSlots_{max} è il numero massimo di slot forniti da qualsiasi host al pool di capacità specificato EC2
- M è il numero di host che possono fallire e consentire comunque agli host rimanenti di trasportare le istanze in esecuzione

Esempio: un Outpost ha tre host che forniscono slot a un pool di m5.2xlarge capacità. Il primo offre 4 slot, il secondo fornisce 3 slot e il terzo host contribuisce con 2 slot. Il pool di m5.2xlarge istanze di Outpost ha una capacità totale di 9 slot (4 + 3 + 2). Outpost ha 4 istanze in

esecuzione $m5.2xlarge$. Quanti host potrebbero fallire e consentire comunque agli host rimanenti di trasportare le istanze in esecuzione?

$$poolSlots_{available} = total\ capacity - running\ instances = 9 - 4 = 5$$

$$serverSlots_{max} = \max([4, 3, 2]) = 4$$

$$M = \left\lceil \frac{poolSlots_{available}}{serverSlots_{max}} \right\rceil = \left\lceil \frac{5}{4} \right\rceil = [1.25] = 1$$

Risposta: Puoi perdere uno qualsiasi degli host e continuare a portare le istanze in esecuzione sugli host rimanenti.

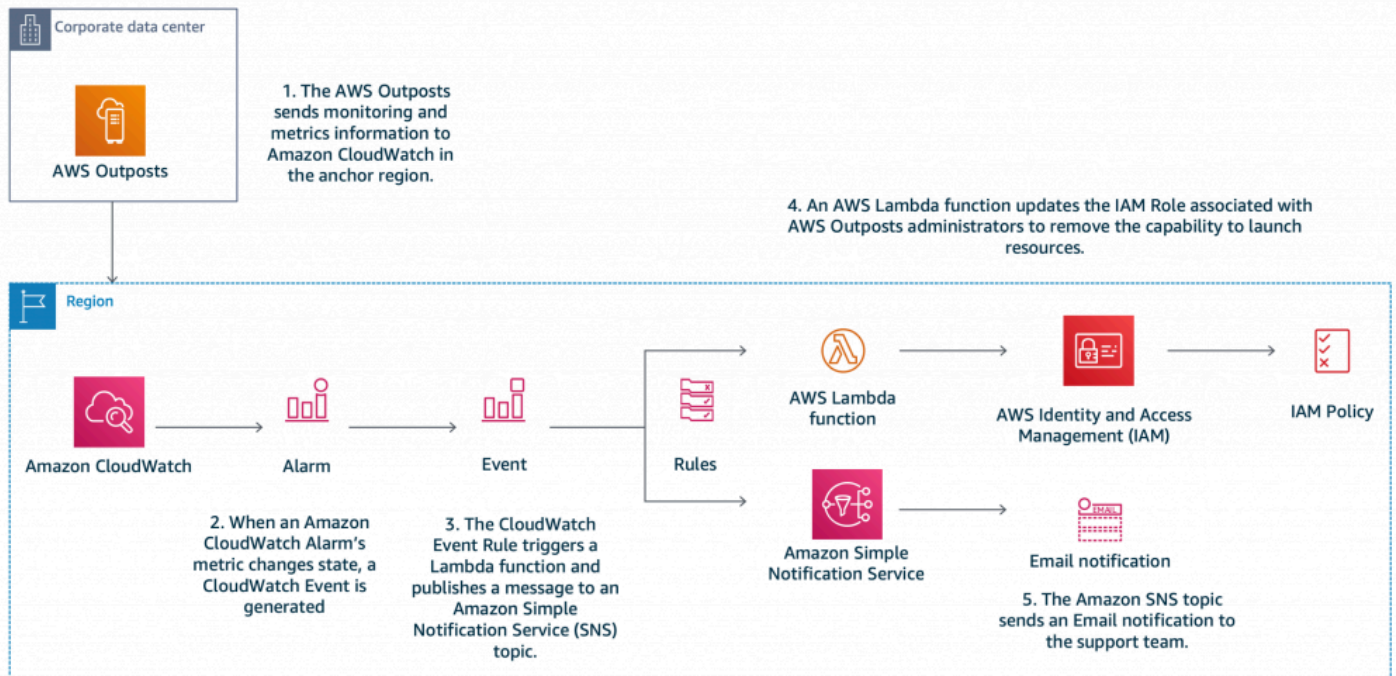
Pratiche consigliate per la pianificazione della capacità di calcolo

- Dimensiona la tua capacità di elaborazione per fornire ridondanza N+M per ogni EC2 pool di capacità su un Outpost.
 - Implementa server N+M per server con slot eterogenei omogenei o identici.
 - Calcola la disponibilità N+M per ogni pool di capacità e assicurati che ogni EC2 pool soddisfi i tuoi requisiti di disponibilità.

Gestione della capacità

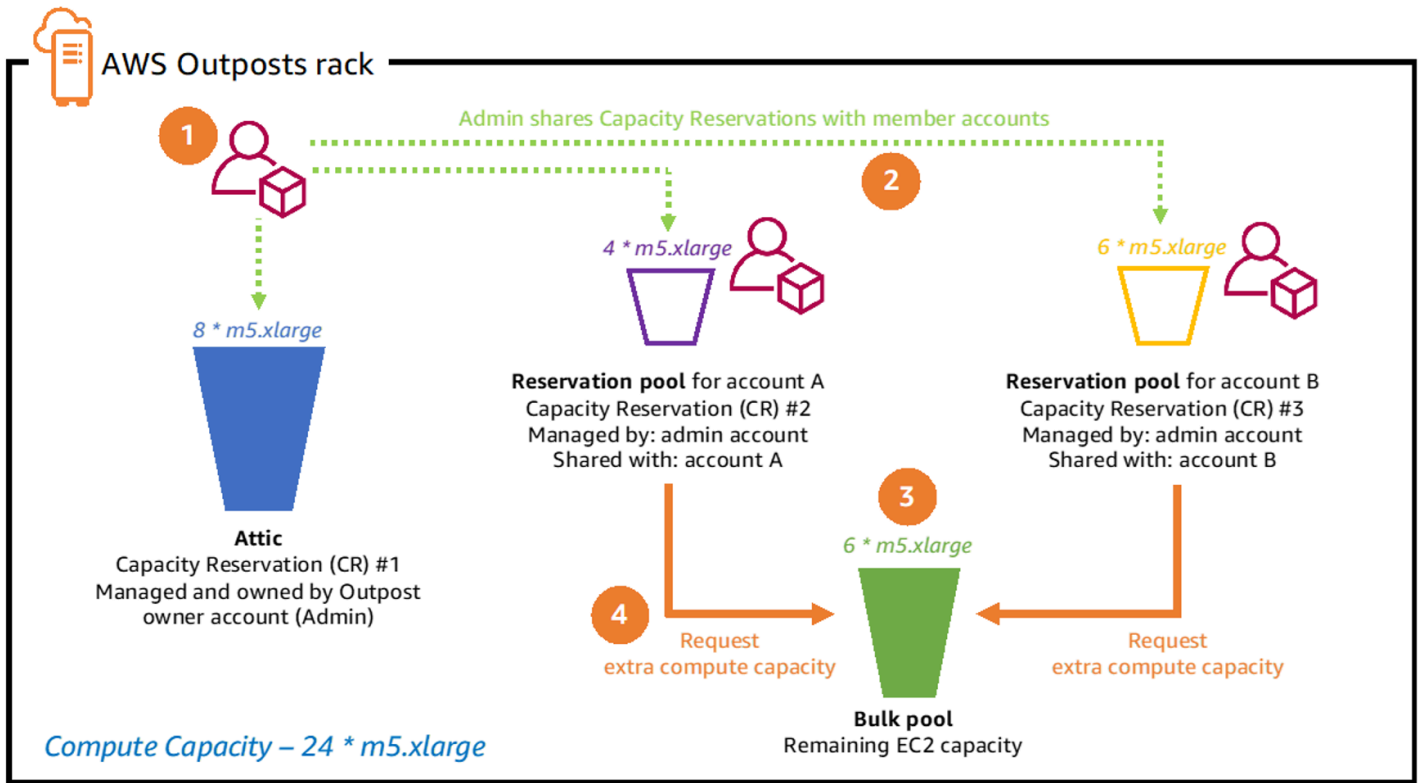
Puoi monitorare l'utilizzo del pool di EC2 istanze Outpost all'interno Console di gestione AWS e tramite i parametri di Amazon CloudWatch. Contatta Enterprise Support per recuperare o modificare i layout di slot per i tuoi Outposts.

Utilizzi gli stessi meccanismi di [ripristino automatico dell'istanza](#) e [EC2 Auto Scaling](#) per ripristinare o sostituire le istanze colpite da guasti del server ed eventi di manutenzione. È necessario monitorare e gestire la capacità di Outpost per garantire che sia sempre disponibile una capacità di riserva sufficiente per far fronte ai guasti del server. Il post [Managing your AWS Outposts capacity using Amazon CloudWatch and AWS Lambda](#) blog fornisce un tutorial pratico che mostra come combinare AWS CloudWatch e gestire la capacità di Outpost AWS Lambda per mantenere la disponibilità delle istanze.

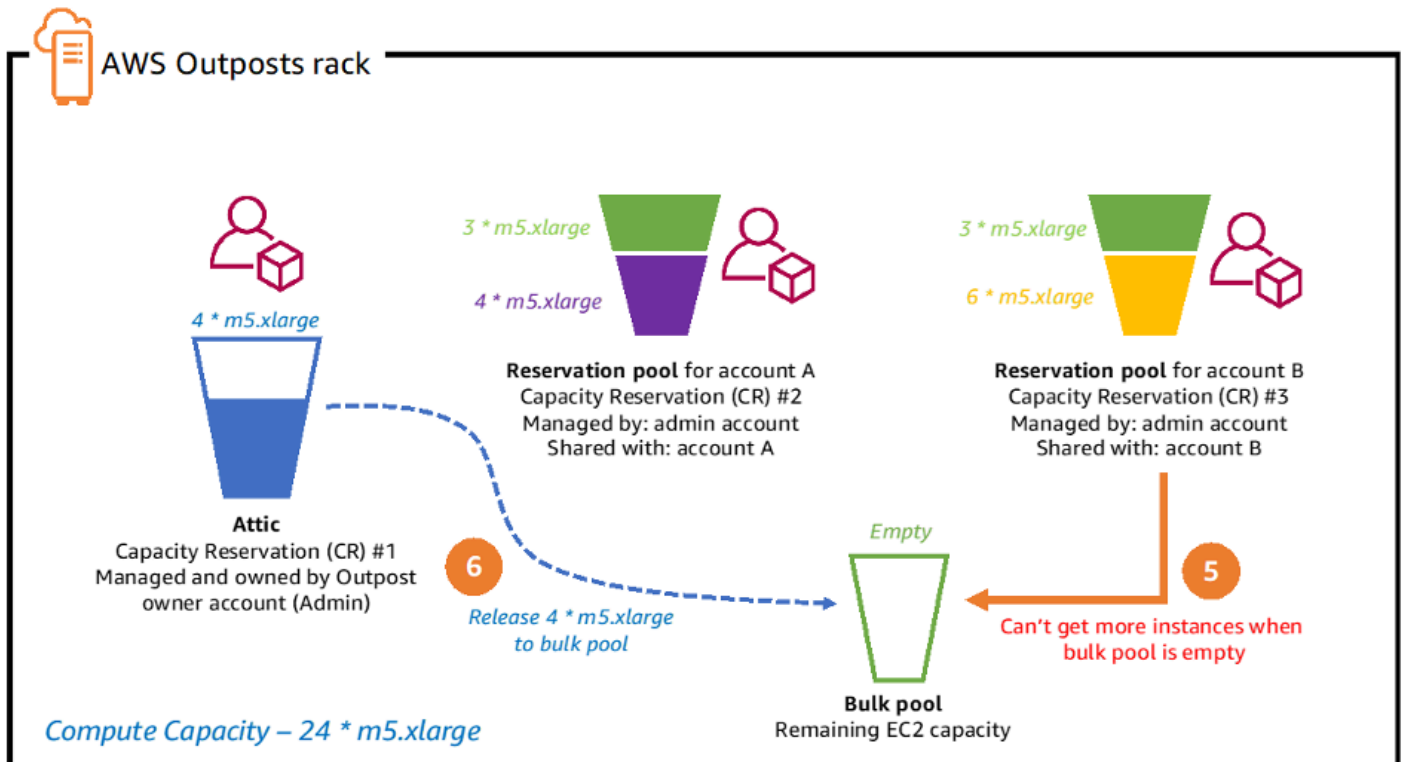


Gestione AWS Outposts della capacità con Amazon CloudWatch e AWS Lambda

Le prenotazioni di capacità possono essere utilizzate in un ambiente con più account per controllare quanta parte della capacità di elaborazione di Outpost viene utilizzata da un singolo account o da un'unità AWS organizzativa (OU) contenente più account. Puoi creare una prenotazione di capacità per Amazon EC2 su Outposts, nonché Outpost supportati come Amazon Elastic Kubernetes Service (EKS), Amazon Elastic Container Service (ECS) e Amazon Elastic Map Reduce (EMR). Servizi AWS Le prenotazioni di capacità vengono create e condivise con gli account tramite AWS Resource Access Manager (RAM AWS) nell'account proprietario di Outpost. La sezione [Creazione di quote di calcolo su AWS Outposts rack con la condivisione di EC2 Capacity Reservations](#) fornisce un tutorial pratico e linee guida aggiuntive per implementare le prenotazioni di capacità con Outpost ai fini della gestione della capacità.



Capacity Reservation sharing process steps 1-4



Capacity Reservation sharing process steps 5-6

Pratiche consigliate per la gestione della capacità di calcolo

- Configura le tue EC2 istanze nei gruppi Auto Scaling o utilizza il ripristino automatico delle istanze per riavviare le istanze non riuscite.
- Automatizza il monitoraggio della capacità per le tue implementazioni Outpost e configura le notifiche e (facoltativamente) le risposte automatiche per gli allarmi di capacità.
- Usa Capacity Reservations per avere un controllo granulare sulla quantità di capacità di elaborazione condivisa con altri account all'interno della tua organizzazione. AWS

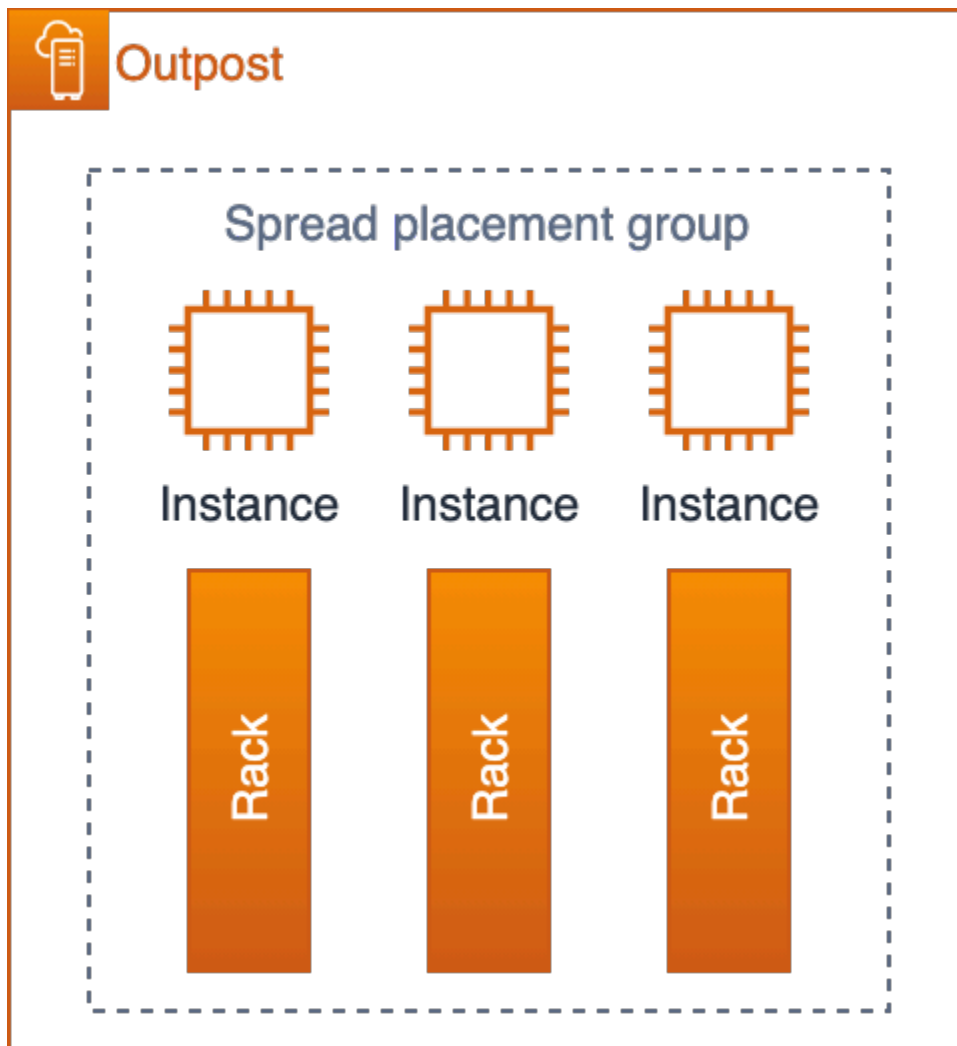
Posizionamento delle ist

Gli Outposts hanno un numero finito di host di elaborazione. Se l'applicazione distribuisce più istanze correlate su Outposts, senza configurazioni aggiuntive, le istanze possono essere distribuite sugli stessi host o sugli host dello stesso rack. Oggi, è possibile utilizzare tre meccanismi per distribuire le istanze e ridurre il rischio di eseguire istanze correlate sulla stessa infrastruttura:

Implementazione Multi-Outpost: analogamente a una strategia Multi-AZ nella regione, puoi distribuire Outposts in data center separati e distribuire risorse applicative in Outposts specifici. Ciò consente di eseguire le istanze sull'Outpost desiderato (un set logico di rack). [La comunicazione intra-VPC](#) tra più Outposts con Direct VPC Routing è un'altra strategia che può essere utilizzata per distribuire i carichi di lavoro su più Outpost all'interno dello stesso VPC utilizzando i gateway locali Outpost (LGW) per creare percorsi tra le sottoreti degli Outposts. È possibile utilizzare una strategia Multi-Outpost per proteggere dalle modalità di guasto dei rack e dei data center e, se gli Outposts sono ancorati a regioni AZs o regioni separate, può anche fornire protezione contro le modalità di errore AZ o Region. [Per ulteriori informazioni sulle architetture Multi-Outpost, consulta la sezione Larger Failure Modes.](#)

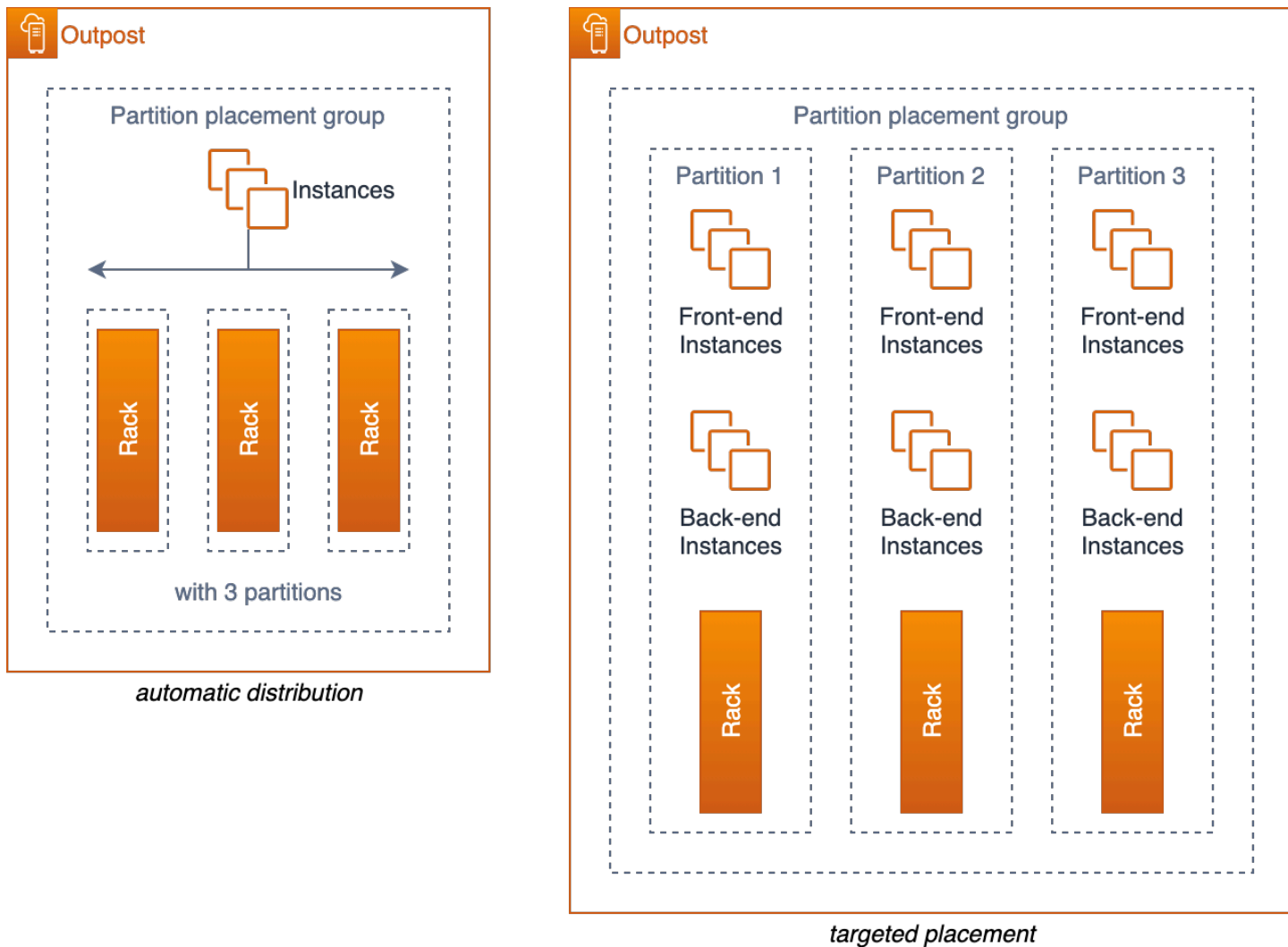
Gruppi di EC2 collocamento Amazon su Outposts (posizionamento di istanze multi-rack Single-Outpost): puoi creare [gruppi di posizionamento su Outposts](#) che hai creato nel tuo account. In tal modo è possibile distribuire istanze sull'hardware sottostante su un outpost nel tuo sito. Quando crei un gruppo di posizionamento con una strategia di diffusione su un outpost, puoi scegliere di distribuire le istanze del gruppo di posizionamento tra host o rack.

Un gruppo di posizionamento distribuito offre un modo semplice per distribuire le singole istanze su rack o host per ridurre il potenziale di guasti correlati. Puoi distribuire nel gruppo solo tante istanze quanti sono gli host presenti in Outpost.



EC2 distribuisce il gruppo di posizionamento su un avamposto con tre scaffali

Puoi anche distribuire le istanze su più rack con gruppi di posizionamento delle partizioni. Utilizza la distribuzione automatica per distribuire le istanze tra le partizioni del gruppo o distribuisce le istanze su partizioni di destinazione selezionate. La distribuzione di istanze su partizioni di destinazione consente di distribuire risorse selezionate sullo stesso rack distribuendo altre risorse tra i rack. Ad esempio, se si dispone di un Outpost logico con tre rack, la creazione di un gruppo di posizionamento delle partizioni con tre partizioni consente di distribuire le risorse tra i rack.



EC2 gruppi di posizionamento delle partizioni su un Outpost con tre rack

Slotting creativo sul server: se disponi di un Outpost a rack singolo o se il servizio che utilizzi su Outposts non supporta i gruppi di posizionamento, potresti essere in grado di utilizzare lo slotting creativo per evitare che le istanze vengano distribuite sullo stesso server fisico. Se le istanze correlate hanno le stesse dimensioni dell' EC2 istanza, potresti essere in grado di inserire i tuoi server in uno slot per limitare il numero di slot di quella dimensione configurati su ciascun server, distribuendo gli slot tra i server. Lo slotting del server limiterà il numero di istanze (di quelle dimensioni) che possono essere eseguite su un singolo server.

Ad esempio, considerate il layout di slotting mostrato in precedenza nella Figura 13. Se l'applicazione avesse bisogno di distribuire tre `m5.4xlarge` istanze sull'Outpost configurato con questo layout di slotting, EC2 collocherebbe ogni istanza su un server separato e non ci sarebbe alcuna possibilità

che queste istanze possano essere eseguite sullo stesso server, a condizione che la configurazione di slotting non cambi per aprire slot aggiuntivi sui server. m5.4xlarge

Pratiche consigliate per il posizionamento delle istanze di calcolo

- Usa [i gruppi di EC2 posizionamento Amazon su Outposts](#) per controllare il posizionamento delle istanze tra i rack all'interno di un singolo Outpost logico.
- Invece di ordinare un Outpost con un unico rack Outpost medio o grande, prendi in considerazione la possibilità di suddividere la capacità in due rack piccoli o medi per sfruttare la capacità dei gruppi di EC2 posizionamento di distribuire le istanze tra i rack.
- [Il gruppo Amazon EC2 Placement su Outposts può essere usato per influenzare il posizionamento di gruppi di nodi EKS, Control Plane Nodes for EKS Local Cluster e ECS Task.](#)
- Usa la comunicazione intra-VPC per distribuire i carichi di lavoro su più Outposts all'interno dello stesso VPC.

Storage

Il servizio AWS Outposts rack offre tre tipi di storage:

- [Archiviazione delle istanze](#) sui tipi di EC2 istanze supportati
- Volumi [gp2 Amazon Elastic Block Store \(EBS\)](#) per lo storage a blocchi persistente
- [Amazon Simple Storage Service on Outposts \(S3 on Outposts\)](#) per lo storage locale di oggetti

Lo storage delle istanze viene fornito sui server supportati (C5d,, M5d R5dG4dn, e). I3en Proprio come nella regione, i dati in un instance store persistono solo per la [durata \(in esecuzione\) dell'istanza](#).

I volumi EBS di Outposts e lo storage di oggetti S3 on Outposts sono forniti come parte dei servizi gestiti su rack. AWS Outposts I clienti sono responsabili della gestione della capacità dei pool di storage Outpost. I clienti specificano i requisiti di archiviazione per lo storage EBS e S3 quando ordinano un Outpost. AWS configura Outpost con il numero di server di storage necessari per fornire la capacità di archiviazione richiesta. AWS è responsabile della disponibilità dei servizi di storage EBS e S3 on Outposts. Viene fornito un numero sufficiente di server di storage per fornire servizi di storage ad alta disponibilità all'Outpost. La perdita di un singolo server di storage non deve interrompere i servizi né comportare la perdita di dati.

Puoi utilizzare le [CloudWatch metriche Console di gestione AWS and per monitorare l'utilizzo della capacità di Outpost EBS](#) e [S3 on Outposts](#).

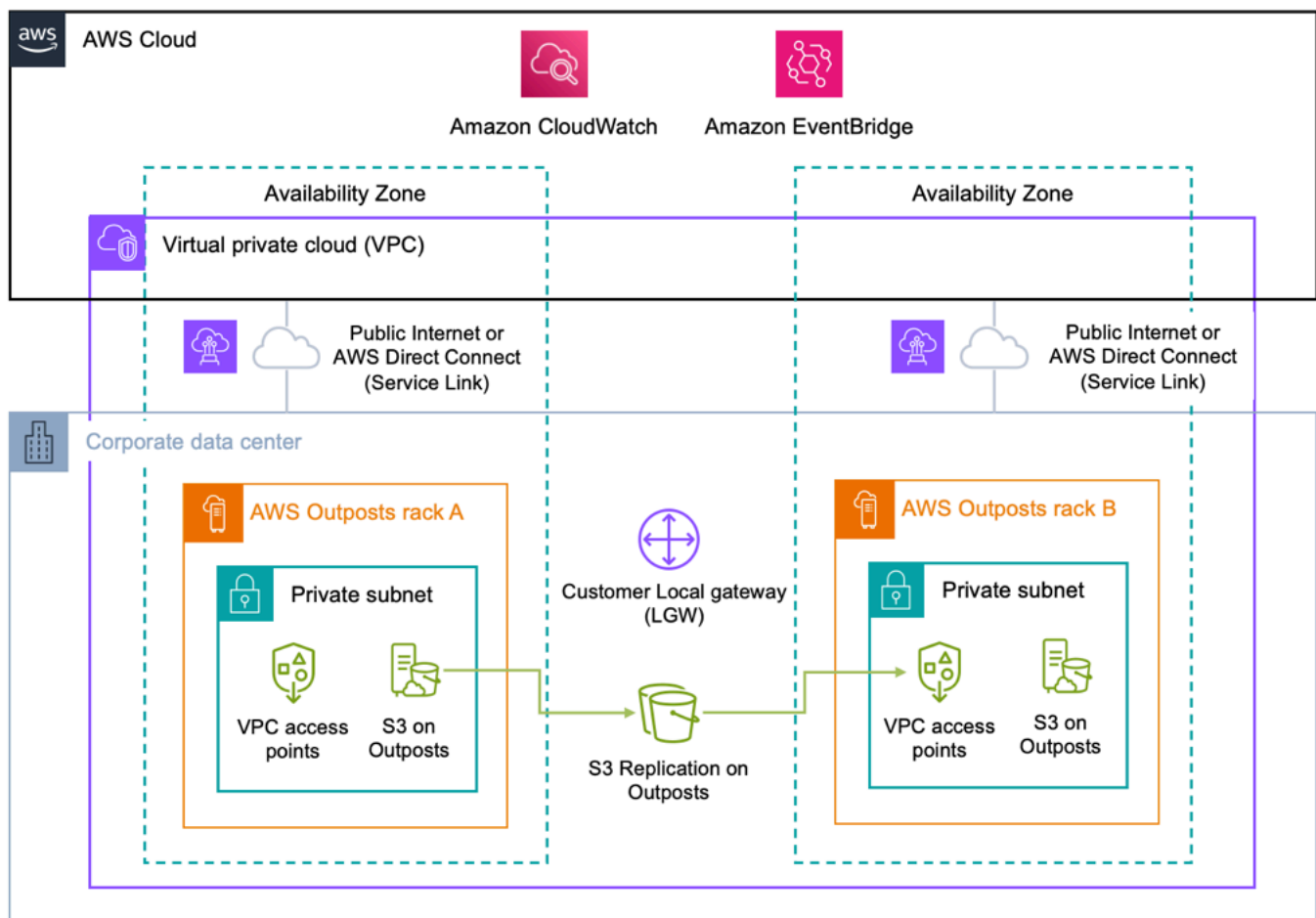
Protezione dei dati

Per EBS Volumes: AWS Outposts rack supporta le istantanee dei volumi EBS per fornire un meccanismo di protezione dei dati semplice e sicuro per proteggere i dati di storage a blocchi. Le istantanee sono backup point-in-time incrementali dei tuoi volumi EBS. Per impostazione predefinita, le [istantanee dei volumi Amazon EBS](#) su Outpost vengono archiviate su Amazon S3 nella regione. Se i tuoi Outposts sono stati configurati con la capacità di S3 on Outposts, puoi utilizzare [EBS Local Snapshots on Outposts per archiviare le istantanee localmente sul tuo Outpost](#) utilizzando lo storage S3 on Outposts.

Per i bucket S3 on Outposts (casi d'uso relativi alla residenza dei dati):

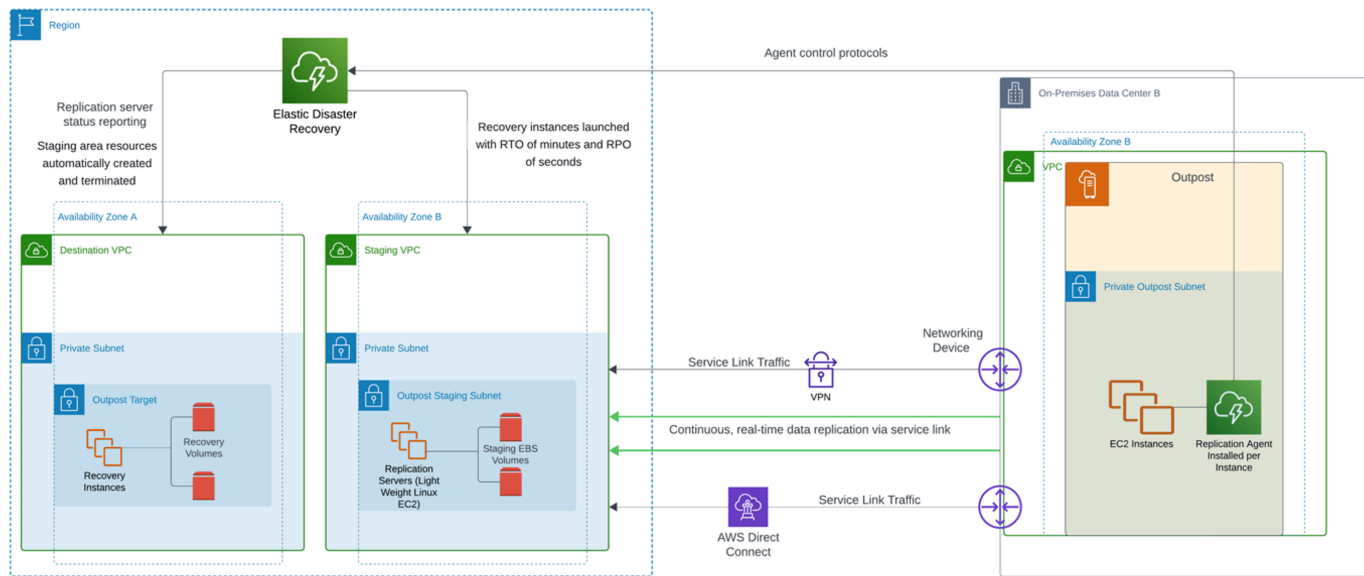
- Puoi usare [S3 Versioning su Outposts](#), per salvare tutte le modifiche e la cronologia degli oggetti. Se abilitato, il controllo delle versioni S3 conserva più copie distinte di un oggetto nello stesso bucket. Puoi utilizzare il controllo delle versioni S3 per conservare, recuperare e ripristinare qualsiasi versione di ogni oggetto archiviato nei bucket Outposts. Il controllo delle versioni S3 ti consente di eseguire il ripristino a seguito di errori dell'applicazione e operazioni non intenzionali degli utenti.
- Puoi utilizzare [S3 Replication on Outposts](#) per creare e configurare regole di replica per replicare automaticamente gli oggetti S3 su un altro Outpost o su un altro bucket sullo stesso Outpost. Durante la replica, gli oggetti S3 on Outposts vengono inviati tramite il gateway locale (LGW) del cliente e gli oggetti non tornano indietro al. Regione AWS S3 Replication on Outposts offre un modo semplice e flessibile per replicare automaticamente i dati all'interno di uno specifico [perimetro di dati per soddisfare i requisiti di ridondanza e conformità dei dati](#).

S3 Replication on Outposts fornisce anche metriche e notifiche dettagliate per monitorare lo stato della replica degli oggetti. Puoi monitorare l'avanzamento della replica monitorando i byte in sospeso, le operazioni in sospeso e la latenza di replica tra i bucket Outposts di origine e di destinazione utilizzando Amazon CloudWatch. Puoi anche configurare EventBridge le regole di Amazon per ricevere eventi di errore di replica per diagnosticare e correggere rapidamente i problemi di configurazione. Guarda il YouTube video [Amazon S3 Replication on Outposts](#) per ulteriori dettagli sulla configurazione.



Per i bucket S3 on Outposts (casi d'uso non legati alla residenza dei dati) Regioni AWS a: Puoi utilizzarli per [AWS DataSync automatizzare i trasferimenti di dati di Amazon S3 on Outposts tra Outpost](#) e la regione. DataSync ti consente di scegliere cosa trasferire, quando trasferire e quanta larghezza di banda utilizzare. Il backup dei bucket S3 on premise Outposts su bucket S3 in the Regione AWS consente di sfruttare il 99,19% (11 9) di durabilità dei dati e livelli di storage aggiuntivi (Standard, Infrequent Access e Glacier) per l'ottimizzazione dei costi disponibili con il servizio S3 regionale.

Replica delle istanze: puoi [utilizzare AWS Elastic Disaster Recovery \(AWS DRS\)](#) per replicare singole istanze e lo storage a blocchi collegato dai sistemi locali a un Outpost, da un Outpost alla Regione, dalla Regione a un Outpost o da un Outpost a un altro Outpost. Il post sul blog [Architecting for Disaster Recovery on AWS Outposts Racks with AWS Elastic Disaster Recovery](#) descrive ciascuno di questi scenari e come progettare una soluzione con DRS. AWS



Disaster recovery (DR) da un avamposto alla regione

L'utilizzo del AWS Outposts rack come destinazione AWS DRS (destinazione di replica) richiede lo storage S3 on Outposts, utilizzato allo scopo di archiviare snapshot Amazon EBS replicati. Lo storage S3 on Outposts è richiesto anche nell'Outposts di origine per il failback. Il rack Outposts deve utilizzare Direct VPC Routing (DVR) per utilizzare DRS. AWS AWS II DRS non può essere utilizzato per proteggere le istanze di servizi gestiti su Outposts, è supportato solo per il disaster recovery delle EC2 istanze e dei relativi volumi EBS collegati.

Pratiche consigliate per la protezione dei dati:

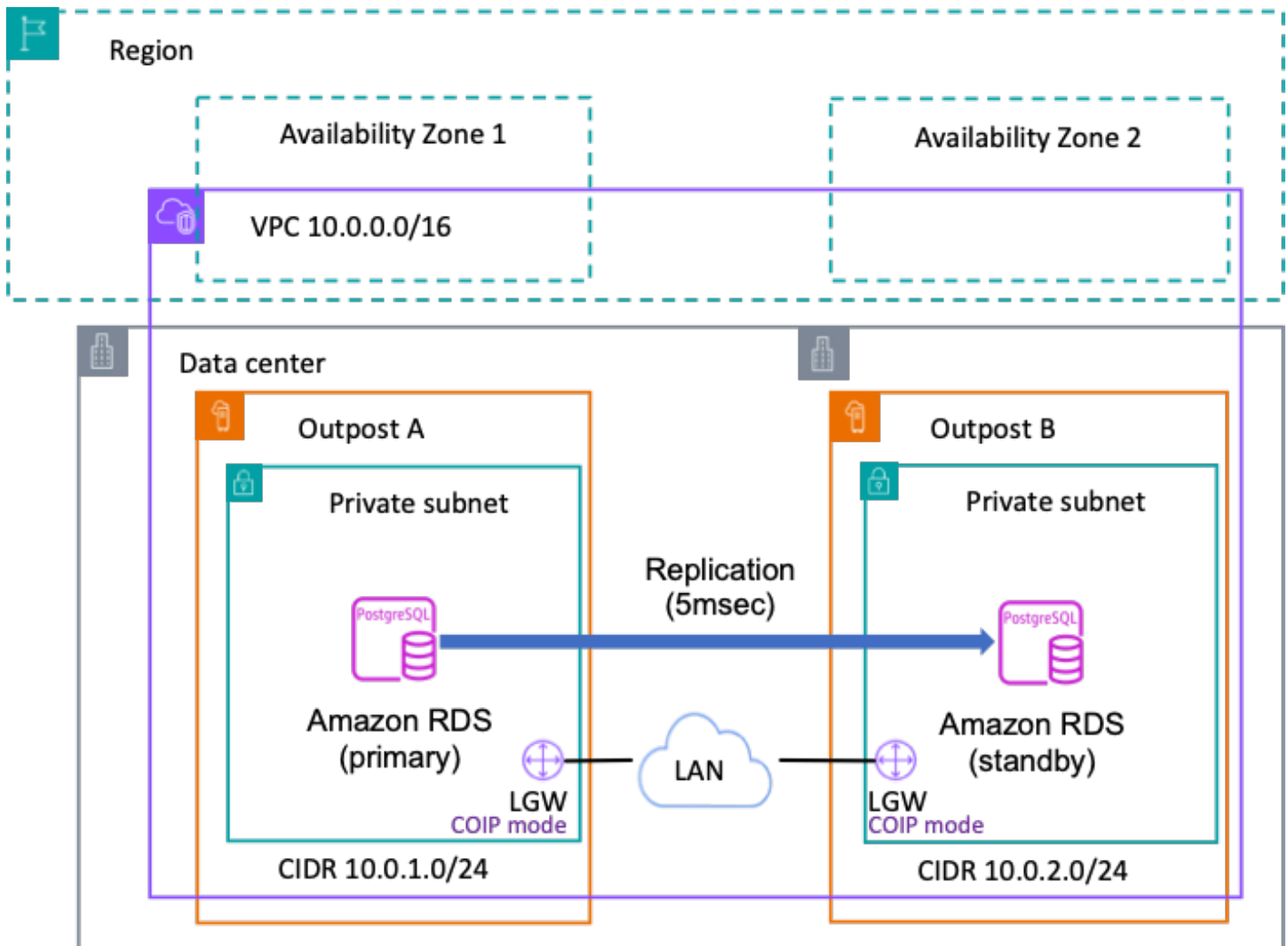
- Usa gli snapshot EBS per creare point-in-time backup di volumi di storage a blocchi su Amazon S3 nella regione o S3 su Outposts.
- Usa il controllo delle versioni degli oggetti di S3 on Outposts per mantenere più versioni e cronologia dei tuoi oggetti.
- Usa S3 Replication on Outposts per replicare automaticamente i dati degli oggetti su un altro Outpost.
- Per casi d'uso diversi dalla residenza dei dati, utilizza AWS DataSync per eseguire il backup degli oggetti archiviati in S3 su Outpost su Amazon S3 nella regione.
- Usa AWS DRS per replicare le istanze tra i sistemi locali, gli Outposts logici e la regione.

Database

[Amazon Relational Database Service \(RDS\) AWS Outposts on estende RDS per i database SQL Server, RDS per MySQL e RDS per PostgreSQL alle distribuzioni.](#) AWS Outposts Per quelle implementazioni in cui è necessario fornire un'architettura ad alta disponibilità, Amazon RDS supporta la [distribuzione di istanze Multi-AZ per PostgreSQL e MySQL on.](#) AWS Outposts

Amazon RDS su Outposts con Multi-AZ

Nelle implementazioni Multi-AZ, Amazon RDS crea un'istanza DB primaria su un'unica istanza AWS Outposts e RDS replica in modo sincrono i dati su un'istanza DB in standby su Outposts diversi. Per fornire un'architettura resiliente, le due AWS Outposts devono essere ancorate a diverse zone di disponibilità in una determinata regione e devono funzionare su un modello IP di proprietà del cliente (CoIP). Per consentire la replica tra l'istanza principale e lo standby, deve esserci un collegamento di rete tra i due Outposts con una latenza RTT (round-trip time) di millisecondi a una cifra. Si consigliano 5 millisecondi o meno. Valuta inoltre la possibilità di dimensionare il collegamento di replica tra Outposts con una larghezza di banda sufficiente per evitare di mettere in coda i lavori di replica.



Amazon RDS su Outpost con AZ multipla

Considerazioni per Amazon RDS on Outposts con Multi-AZ

Esamina le seguenti considerazioni per le implementazioni di Amazon RDS on Outposts in Multi-AZ:

- Predisponi di almeno due distribuzioni Outposts ancorate a diverse zone di disponibilità nella stessa. Regione AWS
- Sia l'istanza primaria che quella di standby richiedono un singolo VPC e una sottorete per ogni distribuzione Outposts.
- Associa il VPC dell'istanza DB a tutte le tabelle di routing del gateway locale.
- Assicurati che i tuoi Outposts utilizzino un routing IP di proprietà del cliente.

- La rete locale deve consentire il traffico in uscita e il traffico in entrata correlato tra Outposts for Internet Security Association e Key Management Protocol (ISAKAMP) che utilizzano la porta UDP 500 e IPsec Network Address Translation Traversal (NAT-T) utilizzando la porta UDP 4500.
- I backup RDS locali non sono supportati per le implementazioni Multi-AZ.
- Se il tuo carico di lavoro deve rispettare le normative sulla residenza dei dati del tuo settore o della tua area geografica, consulta le autorità di regolamentazione per determinare se Multi-AZ RDS soddisferà i tuoi requisiti.

Per maggiori dettagli, consulta [Working with Multi-AZ deployments for Amazon RDS on AWS Outposts](#).

Amazon RDS su repliche di AWS Outposts lettura

Le repliche di lettura di Amazon RDS offrono prestazioni e durabilità migliorate per le istanze di database Amazon RDS (DB). Semplificano la scalabilità orizzontale in modo elastico oltre i limiti di capacità di una singola istanza DB per carichi di lavoro di database con elevati livelli di lettura. Amazon RDS on AWS Outposts utilizza la funzionalità di replica integrata dei motori DB MySQL e PostgreSQL per creare una replica di lettura da un'istanza DB di origine. L'istanza DB di origine diventa l'istanza DB primaria. Gli aggiornamenti applicati all'istanza database primaria vengono copiati in modo asincrono nella replica di lettura. Le repliche di lettura utilizzano un modello IP (CoIP) di proprietà del cliente e le repliche vengono eseguite sulla rete locale.

Considerazioni per Amazon RDS on Outposts Leggi le repliche

Esamina le seguenti considerazioni per le distribuzioni di Amazon RDS on Outposts per Read Replicas:

- Non puoi creare repliche di lettura di istanze database Amazon RDS per SQL Server in RDS su Outposts.
- Le repliche di lettura tra regioni non sono supportate in RDS su Outposts.
- Le repliche di lettura a cascata non sono supportate in RDS su Outposts.
- L'istanza database di origine RDS su Outposts non può avere backup locali. La destinazione di backup per l'istanza database di origine deve essere la tua Regione AWS. Assicurati di disporre di una [connessione service link](#) ridondante di almeno 500 Mbps per inviare i backup RDS a database con dati che cambiano frequentemente o con traffico di scrittura intenso. Regione AWS
- Le repliche di lettura richiedono pool IP (CoIP) di proprietà del cliente.

- Le repliche di lettura su RDS on Outposts possono essere create solo nello stesso cloud privato virtuale (VPC) dell'istanza DB di origine.
- Le repliche di lettura su RDS on Outposts possono trovarsi sullo stesso Outpost o su un altro Outpost nello stesso VPC dell'istanza DB di origine.
- Non è possibile creare repliche di lettura per istanze DB crittografate con External Key Store (XKS).
AWS KMS
- La creazione della replica di lettura come un'istanza database Multi-AZ non dipende dal fatto che il database di origine sia un'istanza database Multi-AZ.

Scalabilità automatica dello storage Amazon RDS attivata AWS Outposts

Se il carico di lavoro è imprevedibile, puoi abilitare l'Auto Scaling dello storage per un'istanza database Amazon RDS. Amazon Relational Database Service (Amazon RDS) AWS Outposts on supporta il ridimensionamento manuale e automatico dello storage. Con la scalabilità automatica dello storage abilitata, quando Amazon RDS rileva che l'istanza DB sta esaurendo lo spazio libero nel database, ridimensiona automaticamente lo storage in base alla capacità EBS dimensionata per la distribuzione Outposts. La funzionalità offre le stesse funzionalità presenti nelle regioni in cui esistono alcuni fattori specifici che si applicano alla scalabilità automatica, come indicato nella guida [Amazon RDS Autoscaling](#). È importante gestire con attenzione lo storage massimo allocato per le istanze RDS su Outposts, poiché le risorse EBS sono limitate alla capacità fornita nell'Outpost. La [scalabilità automatica dello storage Amazon RDS consente di](#) impostare un limite massimo di storage, garantendo che la distribuzione rimanga entro la capacità EBS disponibile. Per ulteriori informazioni sulla gestione della capacità di Outposts, consulta la sezione [Gestione della capacità](#) di questo white paper.

Amazon RDS su backup AWS Outposts locale

I [backup locali di Amazon RDS AWS Outposts](#) attivi ti consentono di ripristinare un'istanza DB RDS direttamente da S3 archiviata localmente sui tuoi Outposts. Ciò consente di soddisfare i requisiti di residenza dei dati e riduce la latenza rispetto al ripristino da un. Regione AWS Con Amazon RDS attivo AWS Outposts, sono disponibili le seguenti opzioni di ripristino:

- Da un'istantanea manuale del DB archiviata nella regione principale o localmente nei tuoi Outposts.
- un backup (point-in-time ripristino) automatico:
 - Se esegui il ripristino dall'account principale Regione AWS, puoi archiviare i backup negli Outposts Regione AWS o negli Outposts.

- Se esegui il ripristino da Outposts, i backup devono essere archiviati localmente su Outposts con supporto S3.

Considerazioni per il backup locale di Amazon RDS su AWS Outposts

Fai riferimento alle seguenti considerazioni per sfruttare i backup locali di Amazon RDS su: AWS Outposts

- È necessaria la capacità di S3 on Outposts per archiviare i backup localmente.
- I backup locali sono supportati sulle istanze [DB MySQL e PostgreSQL](#).
- [I backup locali non sono supportati per le implementazioni di istanze Multi-AZ o per le repliche di lettura.](#)

Esportazione e ripristino di istantanee per RDS su AWS Outposts

Esportazione di snapshot su S3 e ripristino di un'istanza DB da Amazon S3: sebbene gli snapshot RDS possano essere esportati o ripristinati direttamente da Amazon S3 in, ciò non è supportato negli ambienti. Regione AWS AWS Outposts

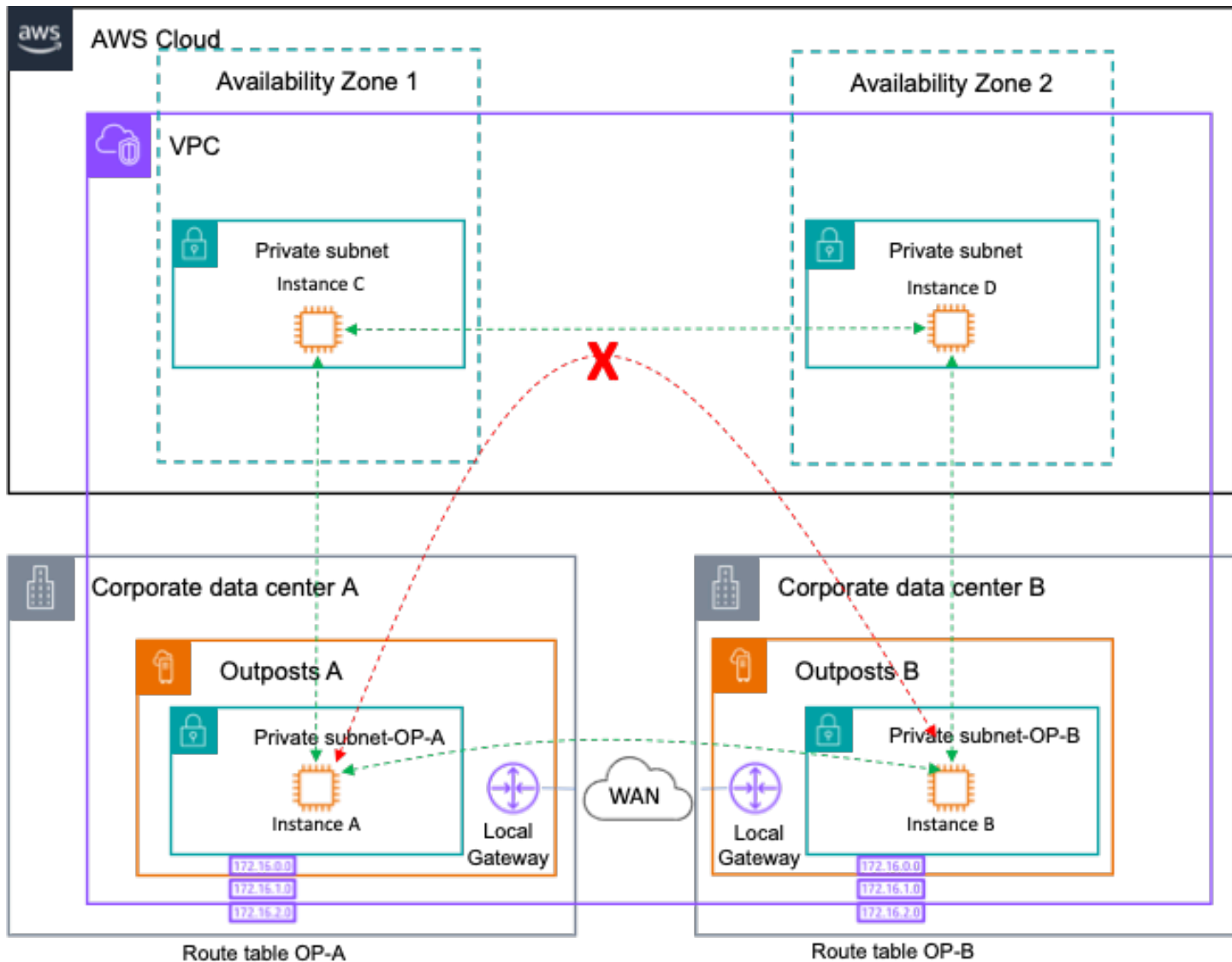
Modalità di errore più ampie

Per progettare architetture HA per mitigare modalità di guasto più ampie come guasti in rack, data center, Availability Zone (AZ) o Region, è necessario implementare più Outposts con una capacità di infrastruttura sufficiente in data center separati con alimentazione e connettività WAN indipendenti. Gli Outposts vengono ancorati a diverse zone di disponibilità AZs () all'interno di Regione AWS una o più regioni. È inoltre necessario fornire una site-to-site connettività resiliente e sufficiente tra le sedi per supportare la replica sincrona o asincrona dei dati e il reindirizzamento del traffico dei carichi di lavoro. A seconda dell'architettura dell'applicazione, puoi utilizzare [Amazon Route 53 DNS e Amazon Route 53 on Outposts](#) disponibili a livello globale per indirizzare il traffico verso la posizione desiderata e automatizzare il reindirizzamento del traffico verso le località sopravvissute in caso di guasti su larga scala.

Routing intra-VPC Outposts Rack

AWS Outposts rack supporta la [comunicazione intra-VPC tra più Outposts](#). Le risorse su due Outpost logici separati possono comunicare tra loro instradando il traffico tra le sottoreti all'interno dello stesso

VPC che le attraversa utilizzando i gateway locali di Outpost (LGW). Con la comunicazione intra-VPC tra più Outposts, puoi sovrascrivere la Local Route nella tabella di routing associata alla sottorete Outposts aggiungendo una route più specifica all'altra sottorete Outposts utilizzando l'LGW locale come hop successivo. [Può offrire vantaggi all'architettura di applicazioni che richiedono l'estensione di un VPC tra due Outpost logici come Amazon ECS su due rack Outposts o un cluster Amazon EKS su due cluster Amazon EKS. AWS Outposts](#)

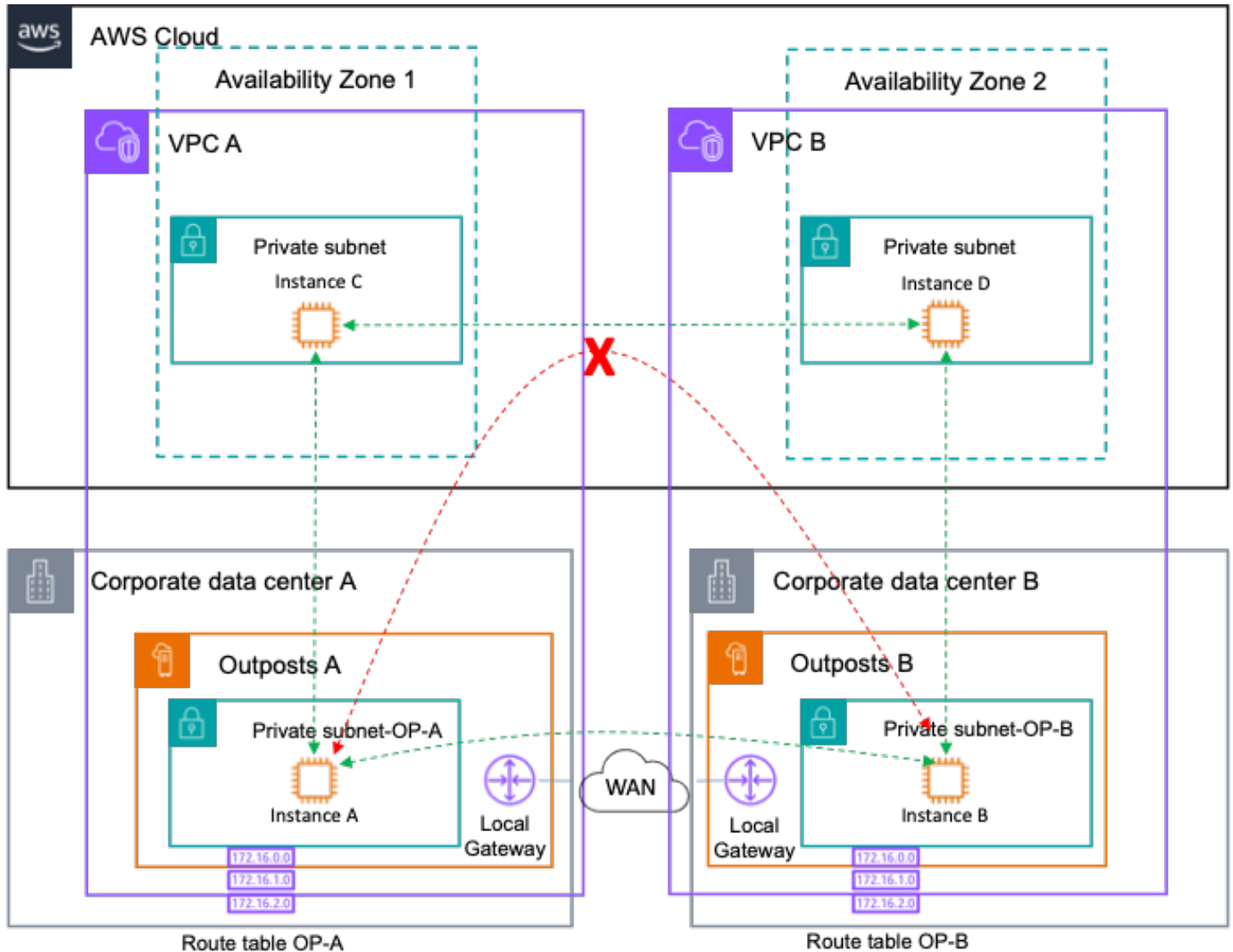


Percorsi di rete per un singolo VPC con più Outposts logici

Outposts-to-Outposts il routing del traffico attraverso la Regione è bloccato in quanto si tratta di un anti-pattern. Tale traffico comporterebbe costi di uscita in entrambe le direzioni e una latenza significativamente più elevata rispetto al routing del traffico attraverso la WAN del cliente.

Routing tra VPC tra Outposts Rack

Le risorse su due Outposts separati distribuiti in modi diversi VPCs possono comunicare tra loro attraverso la rete dei clienti. L'implementazione di questa architettura consente di instradare il traffico Outposts-to-Outposts dalle reti locali locali e WAN aggiungendo percorsi verso gli outpost/sottoreti VPC della controparte.



Percorsi di rete per più VPC con più Outposts logici

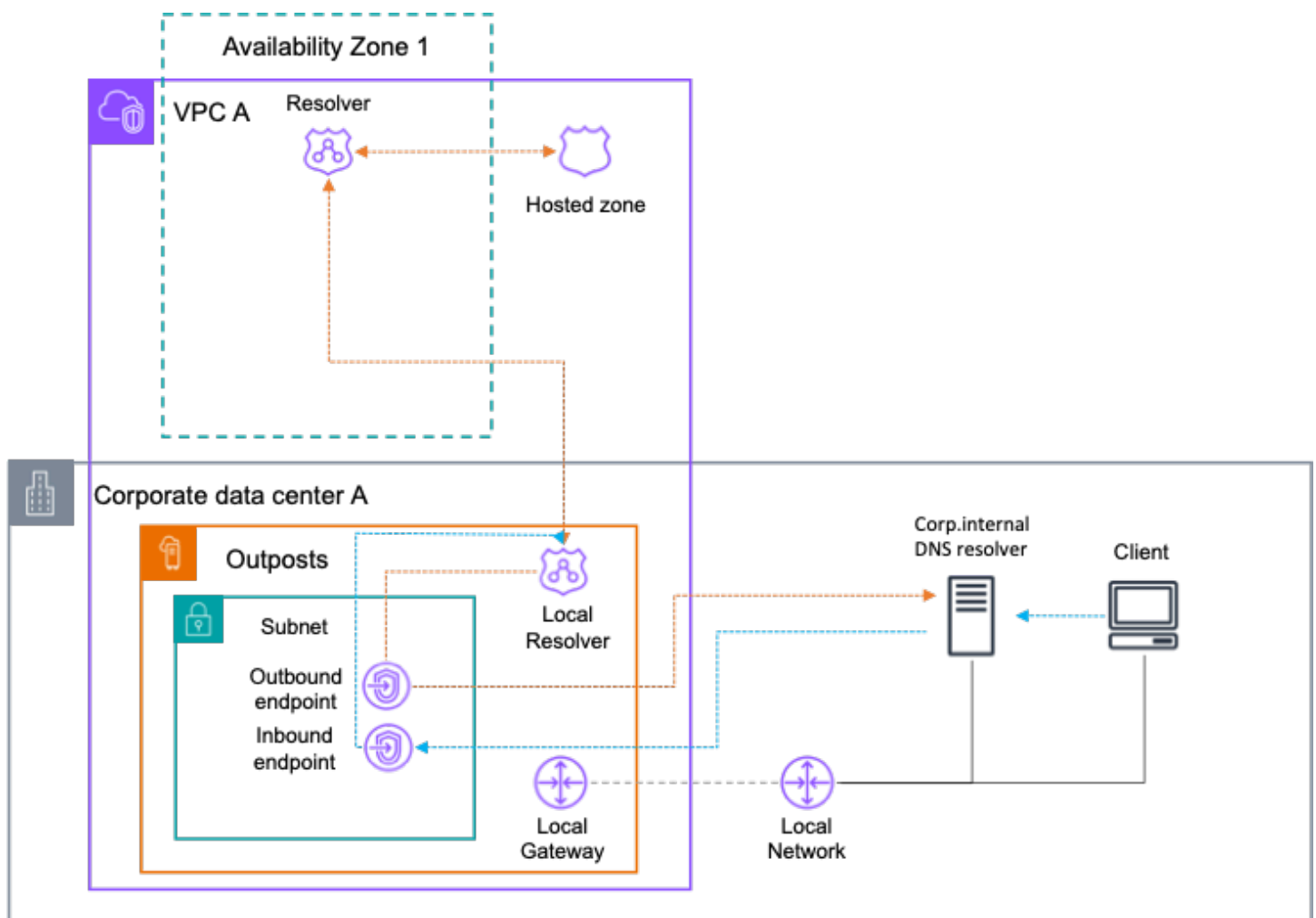
Pratiche consigliate per la protezione da modalità di errore più ampie:

- Implementa più Outposts ancorati a AZs più regioni.
- Utilizzali separatamente VPCs per ogni Outpost in una distribuzione Multi-Outpost.

Route 53 Local Resolver su Outposts

Quando il collegamento al AWS Outposts servizio viene influenzato da una disconnessione temporanea, la risoluzione DNS locale fallisce, rendendo difficile per le applicazioni e i servizi scoprire altri servizi, anche quando sono in esecuzione sullo stesso rack Outposts. Tuttavia, con Route 53 Resolver attivo AWS Outposts, le applicazioni e i servizi continueranno a beneficiare della risoluzione DNS locale per scoprire altri servizi, anche in caso di perdita della connettività del genitore. Regione AWS Allo stesso tempo, per la risoluzione DNS per i nomi host locali, il Route 53 Resolver on Outposts aiuta a ridurre la latenza poiché i risultati delle query vengono memorizzati nella cache e serviti localmente, pur essendo completamente integrato con gli endpoint Route 53 Resolver.

Gli endpoint in entrata del resolver Route 53 inoltrano le query DNS ricevute dall'esterno del VPC al Resolver in esecuzione in Outposts. Al contrario, Route 53 Resolver Outbound consente ai Resolver Route 53 di inoltrare le query DNS ai resolver DNS gestiti sulla rete locale, come illustrato nel diagramma seguente.



Il resolver Route 53 su Outposts

Considerazioni su Route 53 Resolver on Outposts

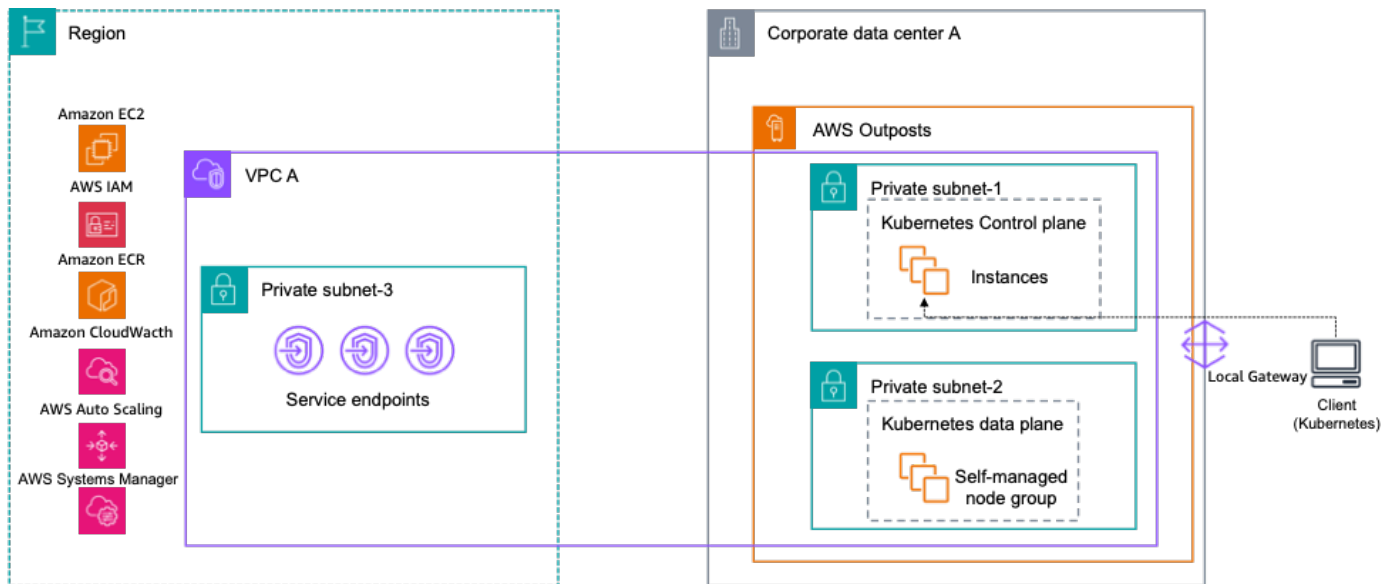
Considera i seguenti aspetti:

- È necessario abilitare il Route 53 Resolver su Outposts e si applica all'intera distribuzione Outposts, anche se ciò comporta più rack di elaborazione con un unico ID Outposts.
- Per abilitare questa funzionalità, i tuoi Outposts devono avere una capacità di calcolo sufficiente per implementare il resolver locale sotto forma di almeno 4 EC2 istanze di qualsiasi c5.xlarge, m5.large o m5.xlarge.
- Se utilizzi un DNS privato, devi condividere la Private Hosted Zone con gli VPCs Outposts richiesti per memorizzare nella cache i record localmente nel Route 53 Resolver on Outposts.
- Per consentire l'integrazione con il DNS locale con gli endpoint in entrata e in uscita, gli Outposts devono disporre di una capacità di elaborazione sufficiente per distribuire due istanze per endpoint Route53. EC2

Cluster locale EKS su Outposts

In caso di disconnessione del collegamento di servizio Outposts dalla regione principale, potrebbero verificarsi problemi con servizi come EKS Extended Cluster, in cui il piano di controllo si trova nella regione. Tra le sfide c'è la perdita di comunicazione tra il piano di controllo EKS e i nodi di lavoro e. PODs Sebbene entrambi i nodi di lavoro PODs possano continuare a funzionare e fornire assistenza alle applicazioni che risiedono su Outposts localmente, il piano di controllo di Kubernetes potrebbe considerarle non funzionanti e programmarne la sostituzione quando la connessione al piano di controllo verrà ripristinata. Ciò può causare interruzioni delle applicazioni quando viene ripristinata la connettività.

Per semplificare questa operazione, è disponibile un'opzione per ospitare l'intero cluster EKS su Outposts. In questa configurazione, sia il piano di controllo Kubernetes che i nodi di lavoro vengono eseguiti localmente in sede sulla capacità di calcolo di Outposts. In questo modo, il cluster continua a funzionare anche in caso di interruzione temporanea della connessione al service link e dopo il ripristino.



Cluster locale Amazon EKS su Outposts

Considerazioni su EKS Local Cluster on Outposts

Ci sono alcune considerazioni da fare quando un cluster locale EKS viene distribuito in Outposts:

- Durante una disconnessione non sono disponibili opzioni per eseguire alcuna modifica nel cluster stesso che richieda l'aggiunta di nuovi nodi di lavoro o la scalabilità automatica di un gruppo di nodi, purché EC2 dipenda dalle chiamate API ASG verso la AWS regione principale.
- [Esiste una serie di funzionalità non supportate sui cluster locali elencate nel supporto eksctl. AWS Outposts](#) .

Conclusioni

Con AWS Outposts rack, puoi creare, gestire e scalare applicazioni locali ad alta disponibilità utilizzando AWS strumenti e servizi familiari come Amazon EC2, Amazon EBS, Amazon S3 on Outposts, Amazon ECS, Amazon EKS e Amazon RDS. I carichi di lavoro possono essere eseguiti localmente, servire i clienti, accedere ad applicazioni e sistemi nelle reti locali e accedere al set completo di servizi di. Regione AWS Il rack Outposts è ideale per carichi di lavoro che richiedono accesso a bassa latenza ai sistemi locali, elaborazione locale dei dati, residenza dei dati e migrazione di applicazioni con interdipendenze di sistema locali.

Quando si fornisce una distribuzione Outpost con alimentazione, spazio e raffreddamento adeguati e connessioni resilienti a, è possibile creare servizi di data center singoli ad Regione AWS alta disponibilità. Inoltre, per livelli più elevati di disponibilità e resilienza, puoi implementare più Outposts e distribuire le tue applicazioni oltre i confini logici e geografici.

Il rack Outposts elimina il peso indifferenziato della creazione di pool di elaborazione, storage e reti di applicazioni locali e consente di estendere la portata dell'infrastruttura AWS globale ai data center e alle strutture di co-locazione. Ora puoi concentrare il tuo tempo e le tue energie sulla modernizzazione delle applicazioni, sulla semplificazione delle implementazioni delle applicazioni e sull'aumento dell'impatto aziendale dei tuoi servizi IT.

Collaboratori

Hanno collaborato alla stesura del presente documento:

- Jesus Federico, Architetto principale delle soluzioni, Telco, Amazon Web Services
- Mallory Gershenfeld, S3 su Outposts, Amazon Web Services
- Rob Goodwin, architetto di soluzioni senior, cloud ibrido, Amazon Web Services
- Chris Lunsford, Architetto specializzato in soluzioni senior AWS Outposts, Amazon Web Services
- Rohan Mathews, architetto capo AWS Outposts, Amazon Web Services
- Brianna Rosentrater, architetto di soluzioni specializzate in sistemi Hybrid Edge, Amazon Web Services
- Leonardo Solano, principale architetto specializzato in soluzioni Hybrid Edge, Amazon Web Services
-

Cronologia dei documenti

Per ricevere una notifica sugli aggiornamenti del presente whitepaper, iscriviti al feed RSS.

Modifica	Descrizione	Data
Aggiornamento principale	Sono stati aggiunti aggiornamenti su rete, supporto DRS, Amazon EKS Local Cluster, Placement Groups e Amazon RDS su AWS Outposts	24 novembre 2024
Aggiornamento secondario	Sono state aggiunte ulteriori indicazioni sullo slotting nella pianificazione della capacità.	9 febbraio 2024
Aggiornamento secondario	Aggiornato per riflettere il lancio di funzionalità dopo la pubblicazione iniziale.	19 luglio 2023
Aggiornamento secondario	Procedure consigliate aggiornate per i collegamenti di rete ad alta disponibilità.	29 giugno 2023
Pubblicazione iniziale	Whitepaper pubblicato per la prima volta.	12 agosto 2021

Note

Per sottoscrivere gli aggiornamenti RSS, è necessario che un plug-in RSS sia abilitato per il browser in uso.

Note

I clienti sono responsabili della propria valutazione indipendente delle informazioni contenute nel presente documento. Questo documento: (a) è solo a scopo informativo, (b) rappresenta le offerte e le pratiche attuali di AWS prodotti, che sono soggette a modifiche senza preavviso, e (c) non crea alcun impegno o assicurazione da parte dei suoi affiliati, AWS fornitori o licenzianti. AWS i prodotti o i servizi sono forniti «così come sono» senza garanzie, dichiarazioni o condizioni di alcun tipo, esplicite o implicite. Le responsabilità e le responsabilità dei AWS propri clienti sono regolate da AWS accordi e il presente documento non fa parte di, né modifica, alcun accordo tra AWS e i suoi clienti.

© 2023, Amazon Web Services, Inc. o società affiliate. Tutti i diritti riservati.

AWS Glossario

Per la AWS terminologia più recente, consultate il [AWS glossario](#) nella sezione Reference. Glossario
AWS

Le traduzioni sono generate tramite traduzione automatica. In caso di conflitto tra il contenuto di una traduzione e la versione originale in Inglese, quest'ultima prevarrà.